

Серия GW – T DC
Серия EW – AC

СВАРОЧНЫЕ ГЕНЕРАТОРЫ

**Инструкция по эксплуатации
и техническому обслуживанию**

ОБЩИЕ СВЕДЕНИЯ

Данная инструкция призвана помочь оператору как в процессе эксплуатации сварочного аппарата фирмы SINCRO, так и при проведении его технического обслуживания.

ВХОДНОЙ КОНТРОЛЬ

Полученный сварочный аппарат рекомендуется осмотреть с целью выявления повреждений, которые могли произойти во время его транспортировки.

ХРАНЕНИЕ

Если сварочный аппарат не монтируется сразу же после покупки, то его следует хранить в сухом помещении.

Перед пуском аппарата после длительного простоя или хранения необходимо проверить сопротивление изоляции его обмоток. Оно должно составлять не менее 2 МОм. Если это не так, сварочный аппарат придется просушить в печи при температуре 60-80 °С.

МОНТАЖ

Перед пуском сварочного аппарата проверьте надежность соединений и свободное вращение ротора. Убедитесь в отсутствии препятствий вблизи воздухозаборного и воздуховыпускного отверстий.

Следите за тем, чтобы сварочный аппарат не мог всасывать теплый воздух, выходящий из воздуховыпускного отверстия самого сварочного аппарата или двигателя.

ЭЛЕКТРИЧЕСКИЕ СОЕДИНЕНИЯ

Электрические соединения должны проводиться в соответствии со стандартными требованиями к электромонтажу, принятыми в данной стране. При использовании сварочного аппарата в качестве генератора переменного тока, следует убедиться в том, что параметры, указанные на заводской табличке сварочного аппарата, соответствуют характеристикам системы, к которой он подключается. Обеспечьте надежное заземление генератора.

ТЕХНИЧЕСКОЕ ОБСЛУЖИВАНИЕ

Проверьте сварочный аппарат на отсутствие возможных отклонений в его работе, таких как повышенная вибрация, шум. Не допускается даже частичное перекрытие воздухозаборного и воздуховыпускного отверстий.

⚠ Внимание!

Не прикасайтесь к сварочному аппарату во время его работы или сразу же после его остановки, поскольку некоторые части его корпуса могут быть очень горячими.

Во время работы электрического генератора потенциальную опасность могут представлять как вращающиеся части, так и детали, находящиеся под напряжением. Поэтому неправильное использование генератора, эксплуатация без механических защитных элементов и электрических защитных устройств, а также неправильное техническое обслуживание могут стать причиной травмирования людей или материального ущерба.

Обслуживающий персонал должен иметь достаточно высокую квалификацию и иметь право на выполнение электромонтажных и механомонтажных работ.

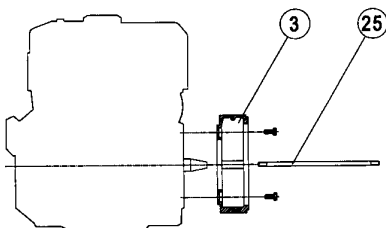
ИНСТРУКЦИЯ ПО СБОРКЕ

(СОЕДИНИТЕЛЬНАЯ МУФТА IM B35)

⚠ Внимание!

Перед сборкой машины убедитесь в том, что конические соединительные элементы как генератора, так и двигателя являются чистыми и не имеют никаких повреждений.

- 1) Закрепите защитную решетку (3) вентилятора на приводном двигателе (предварительно сняв ее с генератора).
- 2) Вставьте стяжную шпильку (25), предназначенную для крепления оси ротора, и ввинтите ее в вал привода.
- 3) Установите на собранный генератор (статор и ротор) защитный кожух, используя для этого четыре стяжные шпильки M8 (24) с самозатягивающимися гайками M8 (D).

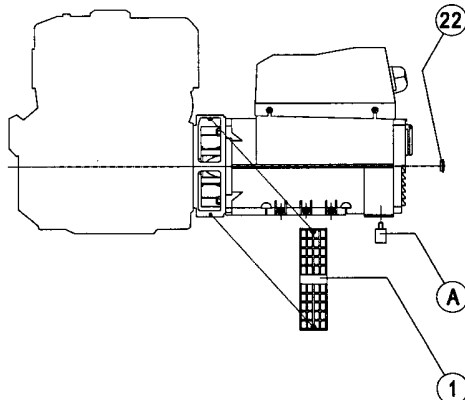
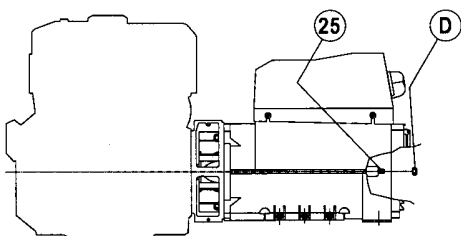
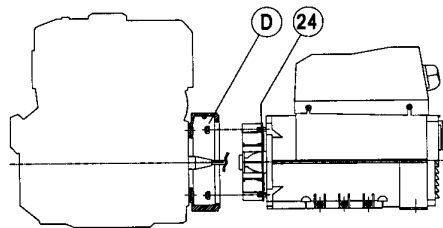


- 4) Закрепите ротор на его рабочем месте по оси машины, надев на стяжную шпильку (25) шайбу и затянув самозатягивающуюся гайку M8 (D).

⚠ Внимание!

Прежде чем устанавливать гайку, убедитесь в том, что резьбовой конец стяжной шпильки выходит из ротора на расстояние, достаточное для надежного завинчивания.

- 5) Установите колпачок (22). Закрепите две защитные решетки (1).
- 6) Установите блок на соответствующие противовибрационные подкладки (A), следя за тем, чтобы не нарушить соосность двигателя и сварочного аппарата.



РЕГУЛИРОВКА СКОРОСТИ

Частота и напряжение непосредственно зависят от скорости вращения. Они должны постоянно поддерживаться равными их номинальным значениям независимо от величины нагрузки.

Системам управления скоростью приводного двигателя обычно свойственно небольшое снижение скорости в интервале между условиями отсутствия нагрузки и вывода на нагрузку. По этой причине рекомендуется устанавливать скорость при условии отсутствия нагрузки, превышающую ее номинальное значение скорость на 3-4 %.

При такой настройке напряжение генератора без нагрузки не будет превышать 5% от номинального значения.

ИНСТРУКЦИИ ПО СВАРКЕ

СВАРОЧНЫЕ КАБЕЛИ

Сварочные кабели должны быть минимальной необходимой длины и прокладываться по земле близко друг к другу. Запрещается использовать кабели с нарушенной изоляцией и недостаточным эффективным сечением. Сечения кабелей приведены в таблице 1.

ЭКВИПОТЕНЦИАЛЬНОЕ СОЕДИНЕНИЕ И ЗАЗЕМЛЕНИЕ

Обеспечьте надежное электрическое соединение всех металлических компонентов вблизи сварочного аппарата и, если необходимо, их заземление.

ПОДГОТОВКА ДЕТАЛЕЙ

Подготовка зависит от типа шва, а также толщины и расположения свариваемых деталей. Края деталей должны быть зачищены с целью удаления краски, ржавчины или других инородных веществ. Для получения толщины стыкового шва до 10–12 мм обычно используется V-образная подготовка (см. таблицу 2), в то время как для получения большей толщины предпочтительнее X-образная подготовка с повторным свариванием противоположной стороны шва или U-образная подготовка без повторного сваривания.

ВЫБОР ЭЛЕКТРОДА

Сварочные аппараты серии EW-AC рассчитаны на электроды с рутиловым покрытием типа AWS E6013. Диаметр электрода зависит от толщины материала, положения детали и типа шва.

Для электродов большего диаметра необходима большая величина сварочного тока, что приводит к большому тепловыделению при сварке.

Чтобы шов получился в нужном месте, важно использовать электроды меньшего диаметра, а для уменьшения растекания жидкого металла из сварочной ванны – выполнять сварку за несколько проходов.

ВЫБОР ТОКА

Диапазон изменения сварочного тока, рекомендуемый заводом-изготовителем электродов, указан на их упаковке.

СВАРКА

Дуга возбуждается при чиркании кончиком электрода по поверхности детали, соединенной с кабелем массы, и формируется при отводе электрода назад на расстояние, равное длине дуги. Если электрод перемещается слишком быстро, дуга гаснет, а если слишком медленно, то электрод приваривается, и его приходится раскачивать из стороны в сторону, чтобы освободить.

Сварка заключается в переносе капель расплавленного металла электрода в сварочную ванну. По мере сгорания электрода из его покрытия выделяется газ, защищающий ванну жидкого металла.

Сварка может проводиться множеством способов, выбор которых зависит от разных причин. В общем случае электрод удерживается в наклонном положении и перемещается вдоль шва, совершая колебательные движения между свариваемыми краями, так чтобы избежать избыточного наращивания сварочного материала по центру шва (см. рис. 1).

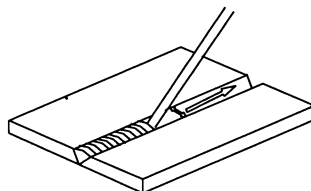
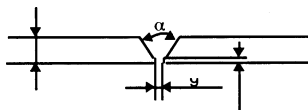
После каждого прохода необходимо удалять шлак с помощью молотка и/или щетки.

Таблица 1

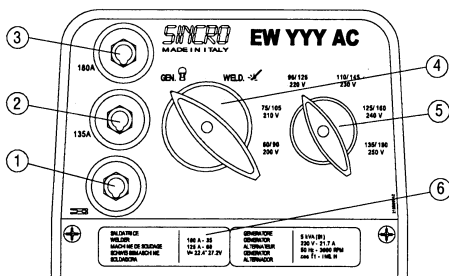
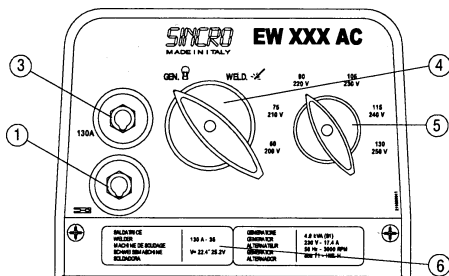
Минимальная площадь сечения сварочных кабелей			
Максимальный сварочный ток	Длина кабеля		
	5-10 м	10-20 м	
130 А	25 мм ²	35 мм ²	
220 А	35 мм ²	50 мм ²	

Таблица 2

Подготовка шва			
t мм	α град.	h мм	g мм
0-3	0	0	0
3-6	0	0	0-t/2
6-12	60-120	0-1,5	0-2



ПРОЦЕСС ЭКСПЛУАТАЦИИ



ОПИСАНИЕ ПАНЕЛИ УПРАВЛЕНИЯ

- 1 – Разъем кабеля массы
- 2 – Разъем для подключения сварочного кабеля при сварке малым током (*)
- 3 – Разъем для подключения сварочного кабеля при сварке большим током
- 4 – Переключатель режимов работы
- 5 – Переключатель номинальных параметров электросети

ЭКСПЛУАТАЦИЯ В КАЧЕСТВЕ ГЕНЕРАТОРА

Установите переключатель режимов работы 4 в положение «GEN.» (ГЕНЕРАЦИЯ).

Установите переключатель 5 на требуемую величину напряжения.

Подключите к разъемам кабели установки-электропотребителя. Запустите установку-электропотребитель в работу.

ЭКСПЛУАТАЦИЯ В КАЧЕСТВЕ СВАРОЧНОГО АППАРАТА

Установите переключатель режимов работы 4 в положение «WELD.» (СВАРКА). Вставьте наконечник кабеля массы в разъем 1. Подключите кабель массы к свариваемой детали. Вставьте наконечник кабеля, идущего от электрододержателя, в разъем 2 (*) или 3 в зависимости от требуемого диапазона сварочного тока. С помощью переключателя 5 установите требуемую величину сварочного тока (по синей шкале в случае сварки малым током (*) или по красной шкале в случае сварки большим током). Теперь можно проводить сварку.

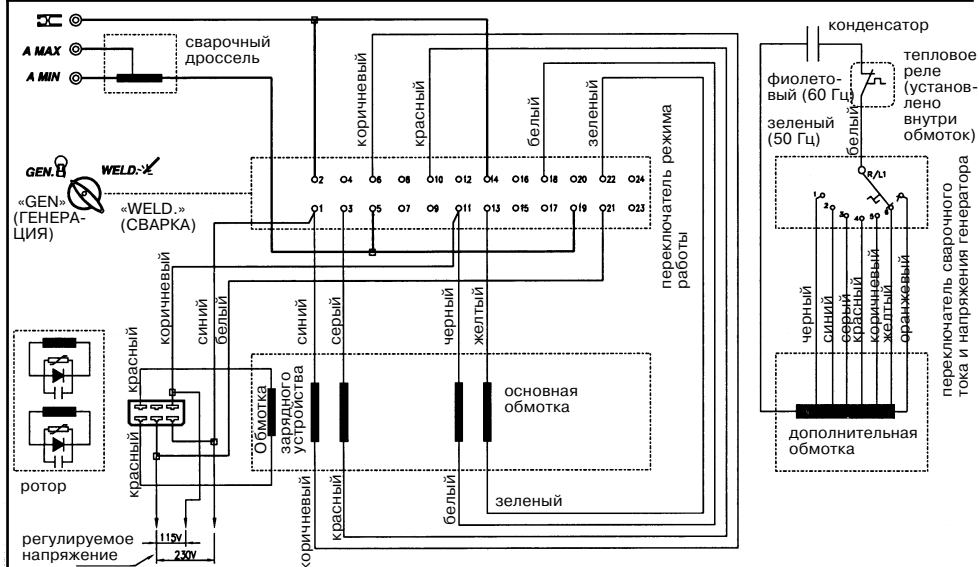
⚠ Внимание!

Сварочный аппарат устроен так, что может давать максимальный ток лишь в течение ограниченного времени, после чего ему необходимо дать остыть (см. на панели управления индикатор 6). Если при сварке большим током срабатывает тепловое реле, то необходимо подождать несколько минут для его автоматического возврата в исходное состояние.

(*) Отсутствует на моделях EW 130 AC и EW 140 AC.

Дефекты сварки	
Сильное разбрызгивание	Длинная дуга Большой ток
Приварка электрода	Слишком длинная дуга Слишком слабый ток
Кратеры	Электрод при отрыве перемещается слишком быстро
Включения	Недостаточно тщательная чистка между последовательными проходами Неправильное распределение проходов Неправильное перемещение электрода
Недостаточное проваривание	Слишком большая скорость перемещения электрода Слишком слабый сварочный ток Слишком узкий молоток для чеканки шва Не подготовлены края шва
Прогары и пористость	Влажный электрод Слишком длинная дуга
Трещины	Слишком сильный ток Грязные материалы Повышенное содержание водорода в шве (в покрытии электрода)

ЭЛЕКТРИЧЕСКИЕ СХЕМЫ



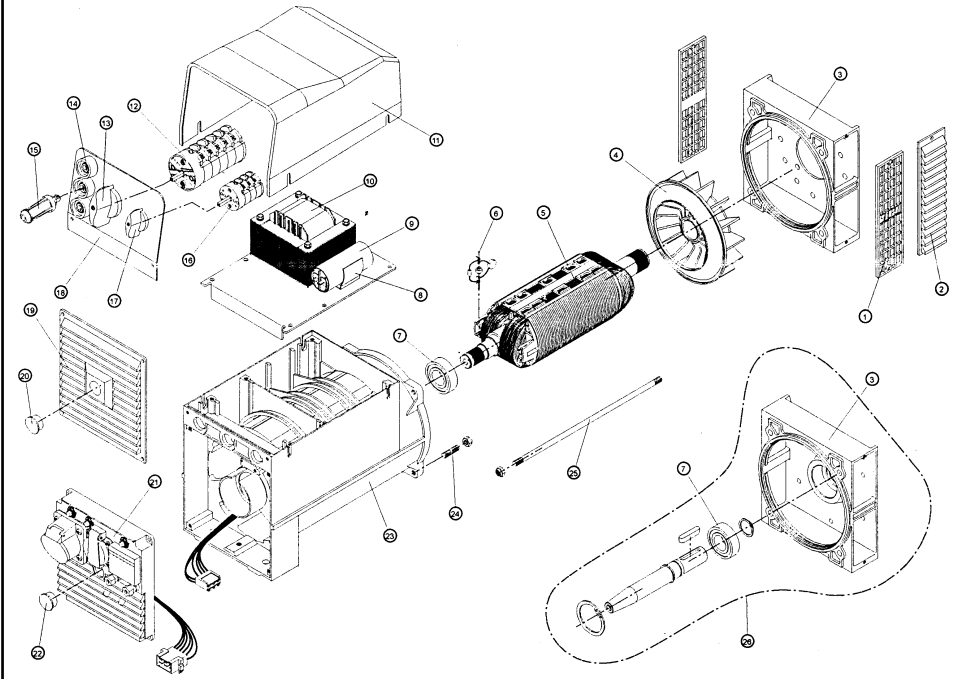
Цветовая маркировка:

Bianco – белый; Blu – синий; Grigio – серый; Nero – черный;
 Marrone – коричневый; Rosso – красный; Arancione – оранжевый;
 Giallo – желтый; Viola – фиолетовый

Сопротивление обмоток при 20 °C

МОДЕЛЬ		EW 130 AC	EW 180 AC	EW 200 AC	EW 140 AC	EW 190 AC	EW 220 AC
Основная обмотка	Установите переключатель режимов работы в положение "GEN." (ГЕНЕРАЦИЯ). Измерение проводите на разъеме.	1,3 Ом	0,90 Ом	0,53 Ом	0,94 Ом	0,57 Ом	0,40 Ом
Дополнительная обмотка	Установите переключатель сварочного тока на максимальную величину тока. Измерение проводите на проводах, которые соединяются с конденсатором (при отсоединенном конденсаторе).	2,7 Ом	1,6 Ом	1,1 Ом	1,8 Ом	1,1 Ом	0,74 Ом
Ротор	Измерение проводите на выводах диодов.	2,0 Ом	2,1 Ом	2,6 Ом	2,0 Ом	2,1 Ом	2,7 Ом
Сварочный дроссель	При сварке малым током	6,6 МОм	6,7 МОм	6,7 МОм	6,5 МОм	6,5 МОм	6,7 МОм
	При сварке большим током	-	4,4 МОм	4,3 МОм	-	4,3 МОм	4,3 МОм
Конденсатор	Приблизительная емкость	31,5 мкФ	5 мкФ	45 мкФ	35 мкФ	45 мкФ	45 мкФ

СВАРОЧНЫЙ АППАРАТ В РАЗОБРАННОМ ВИДЕ

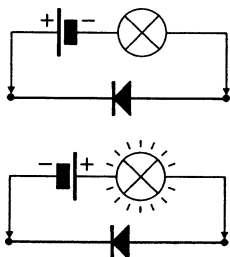


Позиция	Кодовый номер	Наименование
1	266062001	Решетка передняя IP21
2	266042001	Решетка передняя IP23
3 (*)	4061011023	Кожух передний «Е» IMB35 J609A
	4061011031	Кожух передний «Е» IMB35 J609B
	4061011022	Кожух передний «Е» IMB35 с.23-с.30
	4061011011	Кожух передний «Е» IMB34 (B3/B14)
4 (*)	266083001	Вентилятор (с отверстием Ø 30)
	266083002	Вентилятор (с отверстием Ø 35)
5 (*)	521217—	Ротор EW (Сопряжение ?) (1)
6	79060	Диод + варистор + конденсатор EMC
7	1750016205	Подшипник – 6205 2RS C3
8	1790052	Пружина крепления конденсатора
9 (*)	300100035	Конденсатор 35 мкФ, 450 В (EW 130-140 AC)
	300100045	Конденсатор 45 мкФ, 450 В (EW 180-220 AC)
10	308072015A	Сварочный дроссель EW 130-140 AC
	308072014A	Сварочный дроссель EW 180-220 AC
11	266024005	Верхняя крышка, черная ET-EW-EKM
	266024003	Верхняя крышка, красная ET-EW-EKM
12	303502040	Двухпозиционный переключатель режимов работы
13		Ручка для двухпозиционного переключателя
14	305900200	Разъем для подключения сварочного кабеля 200 А (розетка)
15	305901200	Разъем для подключения сварочного кабеля 200 А (розетка)
16 (*)	305506016	Шестипозиционный переключатель (EW 130 - 190 AC)
17		Семипозиционный переключатель (EW 200 - 220 AC)
18 (*)	215009...	Панель
19*	266022004	Крышка торцевая IP23 (GS100T)
20	266064008	Наконечник (GS100T / KS)
21 (*)	266061004	Крышка торцевая глухая EK
	7022—	Торцевая трехфазная плата EK (см...)
22	266064007	Наконечник (EK)
23 (*)	651276...	Корпус М + статор EW
24	176002030	Распорный болт М8 х 30
25 (*)	17600—	Распорный болт вала (размеры – сопряжение ?)
26	30005	Комплект: от IMB35 J609B до IMB34 (B3/B14) (1) Включает позицию 6

* – При заказе запчастей, пожалуйста, укажите код генератора и заводской номер машины, а также его характеристики, которые приведены на заводской табличке.

Возможные неисправности и способы их устранения

Неисправность	Возможная причина	Способ устранения
Отсутствует напряжение без нагрузки.	<ol style="list-style-type: none"> 1. Неправильно установлен переключатель режимов работы. 2. Машина размагничена. 3. Слишком низкая скорость вращения. 4. Неисправны диоды на роторе. 5. Неисправны диоды на роторе. 6. Обрыв в одной из обмоток. 	<ol style="list-style-type: none"> 1. Установите переключатель в другое положение. 2. Подайте на выводы генератора постоянное напряжение величиной 6-12 В. 3. Проверьте скорость вращения и доведите ее до номинальной. 4. Проверьте и замените. 5. Проверьте и замените. 6. Проверьте по таблице сопротивление обмоток.
Слишком низкое напряжение при отсутствии нагрузки. Слишком низкий сварочный ток.	<ol style="list-style-type: none"> 1. Неправильно установлен переключатель сварочного тока. 2. Неправильно подключен кабель. 3. Скорость слишком мала. 4. Неисправны диоды на роторе. 5. Пробит конденсатор. 6. Обрыв в одной из обмоток 	<ol style="list-style-type: none"> 1. Установите переключатель в другое положение. 2. Правильно подключите кабель. 3. Проверьте и отрегулируйте скорость. 4. Проверьте и замените. 5. Проверьте и замените. 6. Проверьте по таблице сопротивление обмоток.
Слишком велико напряжение при отсутствии нагрузки. Слишком большой сварочный ток.	<ol style="list-style-type: none"> 1. Неправильно установлен переключатель сварочного тока. 2. Неправильно подключен кабель. 3. Скорость двигателя слишком велика. 4. Неисправны диоды на роторе. 5. Пробит конденсатор. 6. Неисправен ротор. 	<ol style="list-style-type: none"> 1. Установите переключатель в другое положение. 2. Правильно подключите кабель. 3. Проверьте и отрегулируйте скорость двигателя. 4. Проверьте и замените. 5. Проверьте и замените. 6. Замените ротор.
Правильное напряжение при отсутствии нагрузки и слишком низкое – при полной нагрузке.	<ol style="list-style-type: none"> 1. Возможна перегрузка. 2. Двигатель теряет обороты. 3. Неисправен выпрямительный мост. 	<ol style="list-style-type: none"> 1. Проверьте ток нагрузки. 2. Проверьте правильность выбора двигателя 3. Проверьте и замените.
Низкое качество сварки.	<ol style="list-style-type: none"> 1. Неправильно выбран сварочный дроссель. 	<ol style="list-style-type: none"> 1. Выберите по таблице и замените сварочный дроссель.
Нестабильное напряжение. Нестабильный сварочный ток.	<ol style="list-style-type: none"> 1. Не надежные соединения 2. Неравномерное вращение 	<ol style="list-style-type: none"> 1. Проверьте соединения 2. Проверьте равномерность вращения
Перегрев аппарата.	<ol style="list-style-type: none"> 1. Забиты вентиляционные отверстия. 2. Возможна перегрузка. 	<ol style="list-style-type: none"> 1. Снимите и очистите воздухозаборные и воздуховыпускные решетки. 2. Проверьте ток нагрузки
Шум при работе.	<ol style="list-style-type: none"> 1. Износ или повреждение подшипников 2. Неисправность муфты сцепления 	<ol style="list-style-type: none"> 1. Проверьте и замените. 2. Проверьте и отремонтируйте.



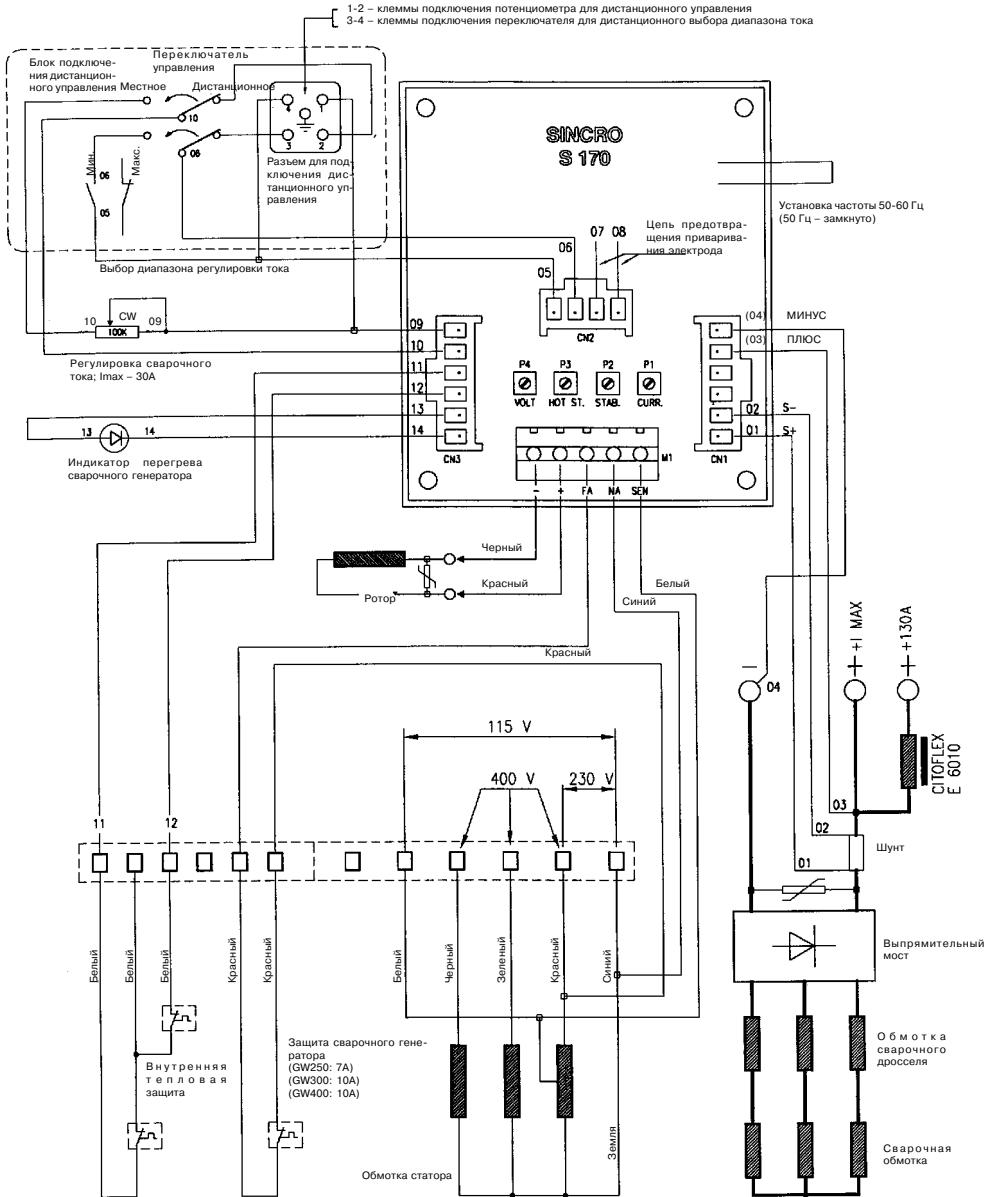
Проверка диодов

Для проверки диодов используйте омметр. Каждый диод должен обладать проводимостью только в одном направлении.

Эту проверку можно также провести с помощью батарейки и лампочки, которая должна гореть или не гореть в зависимости от полярности приложенного напряжения, как показано на рисунке.

ОСНОВНЫЕ ТЕХНИЧЕСКИЕ ХАРАКТЕРИСТИКИ	EW 130 AC		EW 180 AC		EW 200 AC		EW 140 AC		EW 190 AC		EW 220 AC						
	3000 об/мин	Н	3000 об/мин	Н	3000 об/мин	Н	3600 об/мин	Н	3600 об/мин	Н	3600 об/мин	Н					
Скорость вращения	IP 21		IP 21		IP 21		IP 21		IP 21		IP 21						
	32 кг	V	37 кг	V	42 кг	V	32 кг	V	37 кг	V	42 кг	V					
Класс изоляции	IP 21		IP 21		IP 21		IP 21		IP 21		IP 21						
	32 кг	V	37 кг	V	42 кг	V	32 кг	V	37 кг	V	42 кг	V					
степень защиты	IP 21		IP 21		IP 21		IP 21		IP 21		IP 21						
	32 кг	V	37 кг	V	42 кг	V	32 кг	V	37 кг	V	42 кг	V					
Масса (IM B35)	IP 21		IP 21		IP 21		IP 21		IP 21		IP 21						
	32 кг	V	37 кг	V	42 кг	V	32 кг	V	37 кг	V	42 кг	V					
Сварочный аппарат	IP 21		IP 21		IP 21		IP 21		IP 21		IP 21						
	32 кг	V	37 кг	V	42 кг	V	32 кг	V	37 кг	V	42 кг	V					
Сварочный ток и напряжение генератора при разных положениях переключателя	IP 21		IP 21		IP 21		IP 21		IP 21		IP 21						
	32 кг	V	37 кг	V	42 кг	V	32 кг	V	37 кг	V	42 кг	V					
Сварочное напряжение холостого хода и при полной нагрузке при разных положениях переключателя	IP 21		IP 21		IP 21		IP 21		IP 21		IP 21						
	32 кг	V	37 кг	V	42 кг	V	32 кг	V	37 кг	V	42 кг	V					
Сварочные электроды: с рутиловым покрытием	1	60	200	60	120	180	60	200	60	100	190	60	120	180			
	2	75	210	75	105	210	75	210	75	125	200	75	130	180			
	3	90	220	90	125	220	90	220	90	140	210	85	140	210			
	4	105	230	110	145	230	105	230	105	155	220	100	160	210			
	5	115	240	120	160	240	115	240	120	170	230	115	180	220			
	6	130	250	135	180	256	125	180	230	140	250	135	190	240	125	200	220
	7					135	200	240				135	220	240			
Производительность	1	22,4	50	22,4	23,6	50	22,4	24,8	45	22,4	50	22,4	24	47,5	22,4	24,8	4
	2	23	52,5	23	24,2	52,5	23	25,2	47,5	23	52,5	23	25	50	23	25,2	47
	3	23,6	55	23,6	25	55	23,4	25,8	50	23,6	55	23,6	25,6	52,5	23,4	25,6	5
	4	24,2	67,5	24,4	25,6	57,5	24	26,2	52,5	24,2	57,5	24,2	26,2	55	24	26,4	52
	5	24,6	60	24,8	26,4	60	24,6	26,6	55	24,8	60	24,8	26,8	57,5	24,6	27,2	5
	6	25,2	62,5	25,4	27,2	62,5	25	27,2	57,5	25,6	62,5	25,4	27,6	60	25	28	57
	7					25,4	28	60				25,4	28,8	6			
Потребляемая мощность	IP 21 <td colspan="2">IP 21 <td colspan="2">IP 21 <td colspan="2">IP 21 <td colspan="2">IP 21 <td colspan="2">IP 21 </td></td></td></td></td>		IP 21 <td colspan="2">IP 21 <td colspan="2">IP 21 <td colspan="2">IP 21 <td colspan="2">IP 21 </td></td></td></td>		IP 21 <td colspan="2">IP 21 <td colspan="2">IP 21 <td colspan="2">IP 21 </td></td></td>		IP 21 <td colspan="2">IP 21 <td colspan="2">IP 21 </td></td>		IP 21 <td colspan="2">IP 21 </td>		IP 21						
	32 кг <th>V</th> <td>37 кг <th>V</th> <td>42 кг <th>V</th> <td>32 кг <th>V</th> <td>37 кг <th>V</th> <td>42 кг <th>V</th> </td></td></td></td></td>	V	37 кг <th>V</th> <td>42 кг <th>V</th> <td>32 кг <th>V</th> <td>37 кг <th>V</th> <td>42 кг <th>V</th> </td></td></td></td>	V	42 кг <th>V</th> <td>32 кг <th>V</th> <td>37 кг <th>V</th> <td>42 кг <th>V</th> </td></td></td>	V	32 кг <th>V</th> <td>37 кг <th>V</th> <td>42 кг <th>V</th> </td></td>	V	37 кг <th>V</th> <td>42 кг <th>V</th> </td>	V	42 кг <th>V</th>	V					
Однофазный генератор	IP 21 <td colspan="2">IP 21 <td colspan="2">IP 21 <td colspan="2">IP 21 <td colspan="2">IP 21 <td colspan="2">IP 21 </td></td></td></td></td>		IP 21 <td colspan="2">IP 21 <td colspan="2">IP 21 <td colspan="2">IP 21 <td colspan="2">IP 21 </td></td></td></td>		IP 21 <td colspan="2">IP 21 <td colspan="2">IP 21 <td colspan="2">IP 21 </td></td></td>		IP 21 <td colspan="2">IP 21 <td colspan="2">IP 21 </td></td>		IP 21 <td colspan="2">IP 21 </td>		IP 21						
	32 кг <th>V</th> <td>37 кг <th>V</th> <td>42 кг <th>V</th> <td>32 кг <th>V</th> <td>37 кг <th>V</th> <td>42 кг <th>V</th> </td></td></td></td></td>	V	37 кг <th>V</th> <td>42 кг <th>V</th> <td>32 кг <th>V</th> <td>37 кг <th>V</th> <td>42 кг <th>V</th> </td></td></td></td>	V	42 кг <th>V</th> <td>32 кг <th>V</th> <td>37 кг <th>V</th> <td>42 кг <th>V</th> </td></td></td>	V	32 кг <th>V</th> <td>37 кг <th>V</th> <td>42 кг <th>V</th> </td></td>	V	37 кг <th>V</th> <td>42 кг <th>V</th> </td>	V	42 кг <th>V</th>	V					
Мощность	IP 21 <td colspan="2">IP 21 <td colspan="2">IP 21 <td colspan="2">IP 21 <td colspan="2">IP 21 <td colspan="2">IP 21 </td></td></td></td></td>		IP 21 <td colspan="2">IP 21 <td colspan="2">IP 21 <td colspan="2">IP 21 <td colspan="2">IP 21 </td></td></td></td>		IP 21 <td colspan="2">IP 21 <td colspan="2">IP 21 <td colspan="2">IP 21 </td></td></td>		IP 21 <td colspan="2">IP 21 <td colspan="2">IP 21 </td></td>		IP 21 <td colspan="2">IP 21 </td>		IP 21						
	32 кг <th>V</th> <td>37 кг <th>V</th> <td>42 кг <th>V</th> <td>32 кг <th>V</th> <td>37 кг <th>V</th> <td>42 кг <th>V</th> </td></td></td></td></td>	V	37 кг <th>V</th> <td>42 кг <th>V</th> <td>32 кг <th>V</th> <td>37 кг <th>V</th> <td>42 кг <th>V</th> </td></td></td></td>	V	42 кг <th>V</th> <td>32 кг <th>V</th> <td>37 кг <th>V</th> <td>42 кг <th>V</th> </td></td></td>	V	32 кг <th>V</th> <td>37 кг <th>V</th> <td>42 кг <th>V</th> </td></td>	V	37 кг <th>V</th> <td>42 кг <th>V</th> </td>	V	42 кг <th>V</th>	V					
Напряжение (регулируемое)	IP 21 <td colspan="2">IP 21 <td colspan="2">IP 21 <td colspan="2">IP 21 <td colspan="2">IP 21 <td colspan="2">IP 21 </td></td></td></td></td>		IP 21 <td colspan="2">IP 21 <td colspan="2">IP 21 <td colspan="2">IP 21 <td colspan="2">IP 21 </td></td></td></td>		IP 21 <td colspan="2">IP 21 <td colspan="2">IP 21 <td colspan="2">IP 21 </td></td></td>		IP 21 <td colspan="2">IP 21 <td colspan="2">IP 21 </td></td>		IP 21 <td colspan="2">IP 21 </td>		IP 21						
	32 кг <th>V</th> <td>37 кг <th>V</th> <td>42 кг <th>V</th> <td>32 кг <th>V</th> <td>37 кг <th>V</th> <td>42 кг <th>V</th> </td></td></td></td></td>	V	37 кг <th>V</th> <td>42 кг <th>V</th> <td>32 кг <th>V</th> <td>37 кг <th>V</th> <td>42 кг <th>V</th> </td></td></td></td>	V	42 кг <th>V</th> <td>32 кг <th>V</th> <td>37 кг <th>V</th> <td>42 кг <th>V</th> </td></td></td>	V	32 кг <th>V</th> <td>37 кг <th>V</th> <td>42 кг <th>V</th> </td></td>	V	37 кг <th>V</th> <td>42 кг <th>V</th> </td>	V	42 кг <th>V</th>	V					
Ток (MAX S1)	IP 21 <td colspan="2">IP 21 <td colspan="2">IP 21 <td colspan="2">IP 21 <td colspan="2">IP 21 <td colspan="2">IP 21 </td></td></td></td></td>		IP 21 <td colspan="2">IP 21 <td colspan="2">IP 21 <td colspan="2">IP 21 <td colspan="2">IP 21 </td></td></td></td>		IP 21 <td colspan="2">IP 21 <td colspan="2">IP 21 <td colspan="2">IP 21 </td></td></td>		IP 21 <td colspan="2">IP 21 <td colspan="2">IP 21 </td></td>		IP 21 <td colspan="2">IP 21 </td>		IP 21						
	32 кг <th>V</th> <td>37 кг <th>V</th> <td>42 кг <th>V</th> <td>32 кг <th>V</th> <td>37 кг <th>V</th> <td>42 кг <th>V</th> </td></td></td></td></td>	V	37 кг <th>V</th> <td>42 кг <th>V</th> <td>32 кг <th>V</th> <td>37 кг <th>V</th> <td>42 кг <th>V</th> </td></td></td></td>	V	42 кг <th>V</th> <td>32 кг <th>V</th> <td>37 кг <th>V</th> <td>42 кг <th>V</th> </td></td></td>	V	32 кг <th>V</th> <td>37 кг <th>V</th> <td>42 кг <th>V</th> </td></td>	V	37 кг <th>V</th> <td>42 кг <th>V</th> </td>	V	42 кг <th>V</th>	V					
Частота	IP 21 <td colspan="2">IP 21 <td colspan="2">IP 21 <td colspan="2">IP 21 <td colspan="2">IP 21 <td colspan="2">IP 21 </td></td></td></td></td>		IP 21 <td colspan="2">IP 21 <td colspan="2">IP 21 <td colspan="2">IP 21 <td colspan="2">IP 21 </td></td></td></td>		IP 21 <td colspan="2">IP 21 <td colspan="2">IP 21 <td colspan="2">IP 21 </td></td></td>		IP 21 <td colspan="2">IP 21 <td colspan="2">IP 21 </td></td>		IP 21 <td colspan="2">IP 21 </td>		IP 21						
	32 кг <th>V</th> <td>37 кг <th>V</th> <td>42 кг <th>V</th> <td>32 кг <th>V</th> <td>37 кг <th>V</th> <td>42 кг <th>V</th> </td></td></td></td></td>	V	37 кг <th>V</th> <td>42 кг <th>V</th> <td>32 кг <th>V</th> <td>37 кг <th>V</th> <td>42 кг <th>V</th> </td></td></td></td>	V	42 кг <th>V</th> <td>32 кг <th>V</th> <td>37 кг <th>V</th> <td>42 кг <th>V</th> </td></td></td>	V	32 кг <th>V</th> <td>37 кг <th>V</th> <td>42 кг <th>V</th> </td></td>	V	37 кг <th>V</th> <td>42 кг <th>V</th> </td>	V	42 кг <th>V</th>	V					
Для защиты от перегрузки сварочный аппарат оборудован тепловым реле с автоматическим возвратом в исходное состояние	IP 21 <td colspan="2">IP 21 <td colspan="2">IP 21 <td colspan="2">IP 21 <td colspan="2">IP 21 <td colspan="2">IP 21 </td></td></td></td></td>		IP 21 <td colspan="2">IP 21 <td colspan="2">IP 21 <td colspan="2">IP 21 <td colspan="2">IP 21 </td></td></td></td>		IP 21 <td colspan="2">IP 21 <td colspan="2">IP 21 <td colspan="2">IP 21 </td></td></td>		IP 21 <td colspan="2">IP 21 <td colspan="2">IP 21 </td></td>		IP 21 <td colspan="2">IP 21 </td>		IP 21						
	32 кг <th>V</th> <td>37 кг <th>V</th> <td>42 кг <th>V</th> <td>32 кг <th>V</th> <td>37 кг <th>V</th> <td>42 кг <th>V</th> </td></td></td></td></td>	V	37 кг <th>V</th> <td>42 кг <th>V</th> <td>32 кг <th>V</th> <td>37 кг <th>V</th> <td>42 кг <th>V</th> </td></td></td></td>	V	42 кг <th>V</th> <td>32 кг <th>V</th> <td>37 кг <th>V</th> <td>42 кг <th>V</th> </td></td></td>	V	32 кг <th>V</th> <td>37 кг <th>V</th> <td>42 кг <th>V</th> </td></td>	V	37 кг <th>V</th> <td>42 кг <th>V</th> </td>	V	42 кг <th>V</th>	V					

Серия GW – T DC



Примечание: В случае срабатывания тепловой защиты сварочный генератор работает только как генератор. Через несколько минут цепь тепловой защиты автоматически устанавливается в исходное положение.

при 115 В (1 ф) :следует использовать синий проводник (земля) и белый провод;
при 230 В (1 ф) :следует использовать синий проводник (земля) и красный провод;
при 400 В (3 ф) :следует использовать черный, зеленый и красные проводники;

Возможные неисправности и способы их устранения

Неисправность	Возможная причина и способ устранения неисправности
Отсутствует напряжение без нагрузки.	а) Потеря остаточного намагничивания. Подайте на ротор генератора (во время вращения) на одну секунду постоянное напряжение величиной 4,5-12 В. б) Неадекватные электрические контакты. Проверьте соединения. в) Неисправность стабилизатора напряжения или ротора. Проверьте и замените неисправные элементы. г) Короткое замыкание или нарушение изоляции в обмотке генератора. Проверьте сопротивления обмоток (см. таблицу) и сопротивления изоляции относительно корпуса.
Слишком низкое напряжение генератора при отсутствии нагрузки.	а) Скорость вращения двигателя слишком мала. Установите обороты двигателя без нагрузки (3150 об/мин). б) Не отрегулировано напряжение потенциометром P4. Отрегулируйте напряжение. в) Неисправность стабилизатора напряжения или обмотки. Проверьте и замените неисправные элементы.
Слишком высокое напряжение генератора при отсутствии нагрузки.	а) Не отрегулировано напряжение потенциометром P4. Отрегулируйте напряжение. б) Неисправность стабилизатора напряжения. Проверьте и при необходимости замените.
Низкое напряжение генератора под нагрузкой.	а) Скорость вращения двигателя падает. Свяжитесь с производителем – мощность двигателя слишком мала.
Неожиданное пропадание напряжения.	а) Срабатывание защиты из-за возможной перегрузки генератора. Внутренняя защита через несколько минут автоматически вернется в исходное положение, а элементы защиты на панели управления следует сбросить вручную.
Не регулируется сварочный ток.	а) Неисправен потенциометр. Проверьте и при необходимости замените. б) Неисправность шунта. Проверьте их.
Перегрев аппарата.	а) Забиты вентиляционные отверстия. Очистите их. б) Возможная перегрузка. Проверьте ток нагрузки.
Нестабильное напряжение или сварочный ток.	а) Неадекватные соединения. Проверьте их. б) Неисправен стабилизатор напряжения. Проверьте его и при необходимости замените. в) Неравномерное вращение. Проверьте равномерность скорости вращения (при необходимости свяжитесь с производителем двигателя).
Шум при работе генератора	а) Износ или повреждение подшипников. Замените их. б) Неисправность муфты сцепления. Проверьте и отремонтируйте.

ОСНОВНЫЕ ТЕХНИЧЕСКИЕ ХАРАКТЕРИСТИКИ

	GW 250T DC	GW 300T DC	GW 400T DC
Скорость вращения	3000	3000	3000
Класс изоляции	H	H	H
Степень защиты	IP21	IP21	IP21
Масса (B34), кг	78	107	140

Сварочный генератор

Диапазон сварочного тока, А	30– 250	30 – 300	30 – 400
Напряжение холостого хода, В	84	88	88
Напряжение дуги, В	21,6 – 30	21,6 – 32	21,6 – 36
Типы электродов: все типы, включая электроды с основным и целлюлозным покрытием			
Относительная продолжительность работы	250А - 60%	300А - 60%	400А -60%
Мощность на валу (при 3000 об/мин), кВт – л.с.	12 – 16	15 – 20	20 – 27

Генератор переменного тока

ТРЕХФАЗНЫЙ Мощность, кВА	10 (S1)	15 (S1)	20 (S1)
Напряжение, В	400	400	400
Ток, А	14,4	21,7	28,9
Частота, Гц	50	50	50
Сos φ	0,8	0,8	0,8
ОДНОФАЗНЫЙ Мощность, кВА	4 2,7	6 3,5	8 5
Напряжение, В	230 115	230 115	230 115
Ток, А	17,4 23,5	26,5 30,4	34,8 43,5
Частота, Гц	50 50	50 50	50 50
Сos φ	1 1	1 1	1 1

Сварочный генератор снабжен тепловым расцепителем с автоматическим возвратом в исходное положение.

Сопротивление обмоток при 20°C (Vn=230 В)

Обмотка статора, Ом	1,3	0,44	0,27
Сварочная обмотка, мОм	21	11	6
Обмотка ротора, Ом	2,9	2,3	2,3
Обмотка сварочного дросселя, мОм ..	16	11	8

Параметры возбуждения генератора

без нагрузки, А – В	7,0 – 22	6,5 – 18	7,5 – 20
при полной нагрузке, А – В	15 – 65	15 – 50	16 – 50

СЕРТИФИКАТ СООТВЕТСТВИЯ

Настоящим сертификатом компания Sincro s.r.l. (Via Tezze, 3 – Loc. Cereda – 36073 – Cornedo Vicentino – ITALY) заявляет под свою ответственность, что сварочные аппараты

серии EW-AC

произведены и испытаны в соответствии со следующими стандартами:

CEI EN 60034-1 (CEI 2-3 - NF 51.100 - VDE 0530 BS 4999-5000)
CEI EN 60304-1 (CEI 44-5)
EN 292-1, 292-2
EN60974-1 (IEC974-1),

а потому соответствует:

- 1) всем пунктам Общих требований по безопасности в соответствии с Директивой ЕЭС по низковольтной аппаратуре от 19 февраля 1973 г. № 73/23 ЕЕС, приравненной в Италии закону №791 от 18 октября 1977 г.,
- 2) всем основным требованиям по безопасности, сформулированным в Законодательном распоряжении по электромагнитной совместимости Согласительного комитета государств-участников № 89/336 ЕЕС и 93/68 ЕЕС.

При оценке электромагнитной совместимости использовались следующие стандарты:

EN 55011 (CEI 110-6)	EN 50082-1 (CEI 110-8)
EN 50081-1 (CEI 110-7)	EN 50199

Сварочный аппарат, защищенный настоящим Сертификатом, может рассматриваться как компонент, а потому его запрещается эксплуатировать с машинами, которые не сертифицированы на соответствие директивам безопасности (ЕСС 89/392, ст. 4, вкладка 2, письмо В; ЕСС 91,386, ст. 1)

Metallwarenfabrik Gemmingen GmbH & Co.

Postfach 9 • D – 75046 Gemmingen

