

РУКОВОДСТВО ОПЕРАТОРА

4-7 -ти (EDC 4)

**VOLVO
PENTA**

ENG

This Operator's Manual may be ordered in a different language free of charge up to 12 months after delivery, via internet.

<http://manual.volvopenta.com/coupon/>

If internet access isn't possible, please contact your Volvo Penta dealer.

GER

Diese Betriebsanleitung kann bis zu 12 Monate nach der Lieferung über Internet kostenlos in einer anderen Sprache bestellt werden.

<http://manual.volvopenta.com/coupon/>

Wenn Sie keinen Internet-Zugriff haben, kontaktieren Sie bitte Ihren Volvo Penta-Händler.

ITA

Il manuale per l'operatore può essere ordinato tramite Internet, in varie lingue e per consegna gratuita, entro 12 mesi dalla consegna del prodotto

<http://manual.volvopenta.com/coupon/>

Se l'accesso a Internet risulta impossibile, contattare la concessionaria Volvo Penta.

TUR

Bu Kullanım Kılavuzu, teslimden 12 ay sonrasında kadar İnternet yoluyla ücretsiz olarak farklı bir dilde sipariş edilebilir.

<http://manual.volvopenta.com/coupon/>

İnternet mümkün değilse, lütfen Volvo Penta yetkili satıcınızla tmasa geçin.

FIN

Tämä käyttöohjekirja on tilattavissa Internetin kautta veloituksetta eri kielillä 12 kuukauden ajan toimituksen jälkeen.

<http://manual.volvopenta.com/coupon/>

Jos sinulla ei ole Internet-yhteyttä, ota yhteys lähimpään Volvo Penta jälleenmyyjään.

SWE

Denna instruktionsbok kan beställas via internet på ett annat språk gratis i upp till 12 månader efter leverans.

<http://manual.volvopenta.com/coupon/>

Kontakta din Volvo Penta-återförsäljare om du inte har tillgång till internet.

DUT

Dit instructieboek kan gratis via internet in een andere taal worden besteld tot 12 maanden na aflevering.

<http://manual.volvopenta.com/coupon/>

Als toegang tot het internet niet mogelijk is, neem dan contact op met uw Volvo Penta dealer.

JPN

このオペレーターズ マニュアルの他言語版が、発行後最高12か月間、インターネットより無料で発注可能です。

<http://manual.volvopenta.com/coupon/>

インターネットにアクセスできない場合は、担当のボルボペンタディーラーまでご連絡ください。

FRE

Ce manuel d'utilisation peut être commandé gratuitement sur Internet en différentes langues, jusqu'à 12 mois après la date de livraison.

<http://manual.volvopenta.com/coupon/>

Veillez contacter votre Distributeur Volvo Penta si vous avez un problème d'accès à l'Internet.

SPA

El presente libro de instrucciones puede solicitarse en otro idioma diferente, libre de cargo, hasta 12 meses después de la entrega, mediante internet.

<http://manual.volvopenta.com/coupon/>

Si no se tiene acceso a internet, contacten al su concesionario Volvo Penta.

POR

Este Manual do Operador pode ser encomendado em idiomas diferentes isento de custos até 12 meses após entrega, via internet.

<http://manual.volvopenta.com/coupon/>

Se não for possível aceder à internet, contacte o seu concessionário Volvo Penta.

RUS

Данное руководство по эксплуатации можно бес-платно заказать на другом языке по Интернету в течение 12 месяцев после доставки.

<http://manual.volvopenta.com/coupon/>

Если доступ к Интернету отсутствует, обратитесь к своему дилеру компании Volvo Penta.

BRA

Este Manual de operador pode ser encomendado em um idioma diferente, gratuitamente, até 12 meses após a entrega, via internet.

<http://manual.volvopenta.com/coupon/>

Caso o acesso à internet não for possível, contatar seu distribuidor Volvo Penta.

DAN

Denne instruktionsbog kan bestilles gratis på et andet sprog via Internettet i op til 12 måneder efter leveringen.

<http://manual.volvopenta.com/coupon/>

Hvis det ikke er muligt at bestille via Internettet, bedes du kontakte din Volvo Penta forhandler.

GRE

Το παρόν Βιβλίο Χρήσης μπορεί να παραγγελθεί δωρεάν σε άλλη γλώσσα μέχρι 12 μήνες μετά την παράδοση, μέσω διαδικτύου.

<http://manual.volvopenta.com/coupon/>

Εάν δεν είναι δυνατή η πρόσβαση στο διαδίκτυο, παρακαλούμε επικοινωνήστε με το δικό σας αντιπρόσωπο της Volvo Penta.

CHI

本操作手册可通过互联网以不同的言进行订购, 交付后可免费使用达12个月。

<http://manual.volvopenta.com/coupon/>

如果无法访问互联网, 请与沃尔沃遍达经销商联系。

Содержание

Введение	2
Информация по безопасности	3
Введение	8
Представление	10
Приборы и органы управления	12
Включение	13
Эксплуатация	16
Остановка	18
Устранение неисправностей	20
Перечень кодов неисправностей	27
Расписание обслуживания	35
Обслуживание	37
Консервация	57
Технические характеристики	59
Алфавитный указатель	73

Введение

Двигатели Volvo Penta применяются во всем мире. Они используются в любых возможных эксплуатационных условиях. И это не случайно. 100-летний опыт производства двигателей сделал имя Volvo Penta символом надежности, технического совершенства, первоклассных характеристик и длительного срока службы. Мы также полагаем, что это именно то, что Вы хотели бы иметь и получить от Вашего двигателя Volvo Penta.

Пожалуйста, внимательно прочтите руководство по эксплуатации и примите во внимание наши советы по эксплуатации двигателя и его техническому обслуживанию. При соблюдении этих условий Вы получите от Вашего двигателя все, чего Вы вправе от него ожидать. Пожалуйста, обратите внимание на указания по безопасности, которые содержатся в этом руководстве.

Поскольку теперь Вы являетесь владельцем двигателя Volvo Penta, то для Вас открыты двери любого дистрибьютора и ремонтного центра, входящих в сеть продажи и технического обслуживания нашей продукции, раскинутую по всему миру. Наши сотрудники будут рады помочь Вам в поиске запасных частей, осуществлении технического обслуживания, получении необходимой технической информации. Пожалуйста, обратитесь к ближайшему уполномоченному дилеру Volvo Penta за содействием.

Найти ближайшего к вам дилера, а также множество другой полезной информации о вашем двигателе Volvo Penta можно на сайте www.volvopenta.com. Добро пожаловать!

Информация по безопасности

Пожалуйста, внимательно прочитайте руководство по эксплуатации перед запуском двигателя или выполнением любых работ по его обслуживанию - это связано с вашей безопасностью. Неправильная эксплуатация может привести к телесным повреждениям или материальному ущербу для изделия или собственности.

В данной главе содержится описание представления информации по безопасности в Руководстве по эксплуатации и на самом двигателе. Также в данной главе приводится обзор основных правил техники безопасности при работе с двигателем.

Если после ознакомления что-либо остается неясным, либо вы в чем-то не уверены, обратитесь за помощью к своему дилеру компании Volvo Penta.

ПРИМЕЧАНИЕ! Перед прочтением руководства убедитесь в его соответствии изделию. Если это не так, пожалуйста, обратитесь к вашему дилеру Volvo Penta.



Этот символ используется в данном руководстве и на изделии. Он указывает на то, что информация относится к безопасности. Всегда читайте эту информацию очень внимательно.

Текст с информацией по технике безопасности в руководстве имеет следующий приоритетный порядок:



ОПАСНО!

Обозначает опасную ситуацию, которая, если не принять мер, может привести к смерти или серьезной травме.



ОСТОРОЖНО!

Обозначает опасную ситуацию, которая, если не принять мер, может привести к смерти или серьезной травме.



ВНИМАНИЕ!

Обозначает опасную ситуацию, которая, если не принять мер, может привести к легкой или небольшой травме.

ВАЖНО!

Обозначает ситуацию, которая может привести к повреждению имущества.

ПРИМЕЧАНИЕ! Используется для того, чтобы обратить внимание на важную информацию, облегчающую работу или управление работой.



Этот символ используется на наших продуктах в ряде случаев и относится к важной информации в руководстве. Убедитесь, что предупреждающие и информационные символы на двигателе хорошо видны и разборчивы. Поврежденные или закрашенные символы необходимо заменить.

Правила техники безопасности при эксплуатации и техническом обслуживании

Ежедневные проверки

Заведите привычку всегда осматривать отсек двигателя перед началом работы (**т.е. перед запуском двигателя**) и после окончания работы (**т.е. после того, как двигатель выключен и остановлен**). Это поможет вам быстро обнаружить возможную утечку топлива, охлаждающей жидкости, масла, а также какую-либо нестандартную ситуацию, которая произошла или может произойти.

Отравление окисью углерода

Запускайте двигатель только в хорошо вентилируемом помещении. При работе в ограниченном пространстве выхлопные дымы и газы из картера должны отводиться из помещения.

Система охлаждения

Избегайте открывания крышки заливного патрубка для охлаждающей жидкости при горячем двигателе. Пар или горячая охлаждающая жидкость могут выплеснуться наружу и ошпарить. Если все же необходимо открыть или снять крышку заливного патрубка, шланг охлаждающей жидкости и т.д. при горячем двигателе, то открывайте крышку медленно и осторожно, чтобы сбросить давление до полного снятия крышки и начала работы. Следует учесть, что охлаждающая жидкость все еще может оставаться горячей и причинить ожоги.

Замок зажигания

Если приборный щиток не имеет замка зажигания с ключом, то двигательный отсек должен быть запираемым, чтобы не допустить возможность запуска двигателя лицами, не имеющими на это разрешения. Вместо этого может использоваться запираемый главный выключатель.

Горячие поверхности и жидкости

Горячий двигатель всегда представляет собой опасность получения ожогов. Опасайтесь следующих горячих поверхностей: выпускной коллектор, турбокомпрессор, масляный поддон, наддувочный воздухопровод, предпусковой нагреватель, горячая охлаждающая жидкость и горячее масло в трубопроводах, шлангах, и т.д.

Заправка топливом

При заправке топливом всегда существует риск возгорания либо взрыва. Курение - запрещено, а двигатель должен быть остановлен. Никогда не переливайте бак. Надежно закрывайте крышку бака. Используйте только то топливо, которое рекомендовано Руководством Оператора. Неправильный сорт топлива может вызвать сбой в работе или останов двигателя. В дизельных двигателях топливо плохого качества может привести к заеданию рейки топливного насоса и работе двигателя вразнос, создавая этим опасность повреждения двигателя и персональной травмы. При замене топливных фильтров следует всегда закрывать генератор переменного тока, если он находится под топливными фильтрами. Пролив топлива может повредить генератор.

Топлива и масла

При поиске утечек всегда защищайте руки. Жидкости, протекающие под давлением, могут легко попасть на тело и вызвать серьезную травму. Существует опасность заражения крови (септицемии).

Используйте только те сорта топлива и масла, которые рекомендованы Руководством Оператора. Другие классы топлива и масел могут вызвать неисправности, повышенный расход топлива и могут со временем даже сократить срок службы двигателя. В дизельном двигателе это также может вызвать заедание инжекционного насоса и работу двигателя вразнос, что, в свою очередь, может привести к получению травм и повреждению оборудования.

Всегда закрывайте генератор, если он находится под топливными фильтрами. Пролив топлива может повредить генератор.

Всегда заменяйте масло, масляный и топливный фильтры в указанные интервалы времени.

Эксплуатация

Двигатель нельзя эксплуатировать в среде, содержащей взрывоопасные вещества, поскольку электрические и механические компоненты не являются искрозащищенными.

Подходить к работающему двигателю или производить на нем работы - опасно. Волосы, пальцы, свободная одежда или упавшие инструменты могут быть захвачены вращающимися компонентами и привести к серьезной травме.

Если двигатели поставляются без ограждений от прикосновения, то все вращающиеся компоненты и горячие поверхности необходимо защитить после установки согласно их применению, если это необходимо для обеспечения личной безопасности.

Уход и обслуживание

Ознакомление

Это Руководство оператора содержит инструкции по выполнению наиболее общих операций, связанных с работой и техническим обслуживанием, безопасным и правильным образом. Внимательно прочитайте инструкции перед тем, как начать работу.

Литература по главным операциям имеется у вашего дилера компании Volvo Penta.

Никогда не выполняйте работу, если вы полностью не уверены, как ее нужно выполнять. В этом случае обратитесь к дилеру компании Volvo Penta за помощью.

Останов двигателя

Заглушите двигатель перед тем, как открывать или снимать крышку/капот двигателя. Работа по уходу и техническому обслуживанию двигателя должна выполняться при остановленном двигателе, если явно не оговорено иное.

Для предупреждения случайного запуска двигателя выньте ключ зажигания и отключите питание главным выключателем. Зафиксируйте выключатели в положении «Выкл». Закрепите табличку около сиденья оператора, в которой говорится о том, что сейчас выполняется работа.

Подходить к работающему двигателю или производить на нем работы - опасно. Волосы, пальцы, свободная одежда или упавшие инструменты могут быть захвачены вращающимися компонентами и привести к серьезной травме. Компания Volvo Penta рекомендует, чтобы все работы по обслуживанию, которые необходимо проводить на работающем двигателе, выполнялись в авторизованной мастерской компании Volvo Penta.

Перед запуском

Перед запуском двигателя установите на место все ранее снятые на время сервисных работ ограждения. Убедитесь в том, что на двигателе не остались инструменты или другие предметы.

Никогда не запускайте двигатель с турбокомпрессором без установленного воздушного фильтра. Вращающаяся турбина турбокомпрессора может привести к серьезным травмам. Существует также опасность того, что посторонние предметы будут втянуты внутрь, что приведет к поломке оборудования.

Подъем двигателя

Для подъема двигателя следует использовать существующие проушины, расположенные на двигателе. Всегда проверяйте, чтобы подъемные устройства были в хорошем состоянии и имели соответствующую грузоподъемность (рассчитанную на массу двигателя с принадлежностями, если они установлены). В целях безопасности, двигатель следует поднимать с помощью регулируемой подъемной балки. Все цепи или кабели должны быть параллельны друг другу и по возможности иметь квадратное расположение в верхней части двигателя. Следует учитывать, что дополнительное оборудование, установленное на двигателе, может изменить его центр тяжести. В этом случае могут потребоваться специальные подъемные устройства, чтобы обеспечивать правильную балансировку и безопасное перемещение. Никогда не выполняйте работы на двигателе, подвешенном **только** на подъемном механизме.

Пожар и взрыв

Топливо и смазочное масло

Любое топливо, большинство смазочных материалов и многие химические вещества являются легковоспламеняющимися. Всегда читайте и выполняйте указанные на упаковке рекомендации.

Работа с топливной системой должна выполняться при холодном двигателе. Утечка топлива и попадание его брызг на горячие поверхности или электрические компоненты могут привести к пожару.

Храните ткани, пропитанные маслом или топливом, а также другие легковоспламеняющиеся материалы так, чтобы не было риска воспламенения. Пропитанные маслом тряпки могут самовоспламениться при определенных обстоятельствах.

Никогда не курите при заправке топлива или заливке масла, вблизи от топливных колонок или рядом с двигательным отсеком.

Неоригинальные запасные части

Компоненты топливных и электрических систем на двигателях компании Volvo Penta сконструированы и изготовлены так, чтобы свести к минимуму опасность взрыва или пожара, в соответствии с применимыми правовыми требованиями.

Использование неоригинальных запасных частей может привести к взрыву или пожару.

Электрическая система

Отключите питание

Перед выполнением любой работы с электрической системой двигатель нужно остановить, а питание отключить с помощью главного выключателя (главных выключателей). Внешний источник питания для подогревателей двигателя, зарядных устройств аккумуляторов или другого подключенного к двигателю вспомогательного оборудования должен быть отключен.

Электросварка

Снимите положительный и отрицательный кабели с аккумуляторной батареи.

Затем отключите все кабели, соединенные с генератором. Отсоедините оба разъема от блока управления двигателем.

Всегда подключайте зажим заземления сварочного аппарата к привариваемому компоненту как можно ближе к месту сварки. Никогда не присоединяйте зажим к двигателю, либо таким образом, чтобы ток мог пройти через подшипник.

После окончания сварки: Всегда подсоединяйте кабели к генератору и разъемы к блоку управления двигателем перед подсоединением на место кабелей аккумуляторной батареи.

Аккумуляторные батареи

Батареи содержат и выделяют, особенно при зарядке, взрывоопасный газ. Водород является легковоспламеняющимся и очень взрывоопасным газом.

Вблизи аккумуляторной батареи или аккумуляторного отсека нельзя курить и пользоваться открытым огнем. Нельзя также допускать образование искр.

Неправильное подключение аккумуляторного или пускового кабеля может вызвать искру и привести к взрыву аккумуляторной батареи.

Стартовый спрей

Нельзя распылять аэрозоль или проводить аналогичную подготовку для облегчения запуска двигателя с подогревом воздуха (свечи подогрева / пусковой нагреватель). Это может вызвать взрыв во впускном коллекторе. Опасность получения травмы.

Аккумуляторные батареи

Аккумуляторы содержат высокоагрессивный электролит. Во время проведения зарядки и других работ с аккумуляторными батареями защищайте глаза, кожу и одежду. Всегда используйте защитные очки и перчатки. При попадании кислоты на кожу промойте ее один раз с мылом, а затем большим количеством воды.

При попадании кислоты аккумулятора в глаза, сразу же промойте их обильным количеством холодной воды, а затем немедленно обратитесь к доктору.

Введение

Это руководство оператора содержит сведения, необходимые для правильного и безопасного использования и обслуживания двигателя Volvo Penta. Перед запуском двигателя внимательно прочитайте руководство оператора, изучите правила безопасности при управлении двигателем и другим оборудованием.

В руководстве оператора описывается двигатель и оборудование, производителем которых является Volvo Penta. Имеющиеся в руководстве оператора спецификации, данные о конструкции и иллюстрации не являются обязывающими. Мы оставляем за собой право на изменения без предварительного уведомления.

Некоторые варианты исполнения двигателя могут отличаться от данного описания, могут иметь дистанционное управление и измерительное оборудование, отличающееся как внешне, так и функционально. В таких случаях следует читать руководство по эксплуатации соответствующего устройства.

При заказе техобслуживания или запчастей всегда указывайте идентификационный номер двигателя и трансмиссии. См. *Технические характеристики стр. 68.*

Гарантия

Ваш новый промышленный двигатель Volvo Penta имеет ограниченную гарантию на условиях, приведенных в Гарантийной информации.

Следует учитывать, что ответственность компании AB Volvo Penta ограничивается спецификацией, приведенной в Гарантийной информации. Внимательно прочитайте эту документацию как можно быстрее после доставки оборудования. Она содержит важную информацию о сервисе, техническом обслуживании, которую владелец обязан знать, проверять и выполнять. В противном случае компания AB Volvo Penta может полностью или частично отказаться от обязательств, связанных с гарантией.

Если Вы не получили Гарантийную информацию или Сервисную книжку, свяжитесь с Вашим дилером Volvo Penta.

Обкатка

В течение первых 10 часов работы двигатель должен пройти «обкатку» следующим образом:

Запустите двигатель в нормальном режиме. Полная нагрузка разрешается, но только на короткие промежутки времени. В течение этого времени не оставляйте двигатель долго работающим на постоянной скорости.

Повышенное потребление смазочного масла является нормой в течение первых 100-200 часов работы двигателя. Поэтому проверяйте уровень масла чаще, чем рекомендовано.

Если установлено отключающееся сцепление, в течение первых дней работы следите за ним особо тщательно. Может потребоваться его регулировка для компенсации притирки дисков.

Техобслуживание и запчасти

Конструкция и качество двигателей компании Volvo Penta обеспечивает им долгий срок службы и высокую надёжность. Двигатели созданы с расчётом на сложные условия эксплуатации и минимальное воздействие на окружающую среду. Эти качества двигателя сохраняются при условии регулярного техобслуживания и использования оригинальных или рекомендованных компанией Volvo Penta запчастей.

Компания Volvo Penta имеет широкую международную сеть авторизованных дилеров. Дилеры Volvo Penta являются специалистами по продаже и обслуживанию изделий компании, предоставляя полный ассортимент аксессуаров, испытательного оборудования и специальных инструментов для высококачественного техобслуживания и ремонта.

Всегда соблюдайте интервалы техобслуживания, указанные в руководстве по эксплуатации, при заказе техобслуживания и запчастей всегда указывайте идентификационный номер двигателя/трансмиссии.

Топливо, масло и охлаждающая жидкость

Используйте только рекомендованные в инструкции оператора марки масел и топлива. Использование других марок топлива и смазочного масла могут привести к повреждению двигателя и сократить срок его службы.

Соблюдайте рекомендуемые интервалы замены масла, масляных и топливных фильтров.

Требования по гарантийным обязательствам на двигатель и периферийное оборудование могут быть отклонены, если использовалась охлаждающая жидкость не соответствующей марки и состава, или не были соблюдены указания по её смешиванию.

Экологическая ответственность

Все мы хотим жить в чистой, здоровой среде, где мы можем дышать чистым воздухом, видеть здоровые деревья, купаться в чистой воде озёр, морей и рек и радоваться солнечному свету, не боясь за своё здоровье. К сожалению, сегодня всё это не является само собой разумеющимся, но все мы должны прикладывать усилия чтобы достичь этого.

Являясь производителем двигателей, компания Volvo Penta осознаёт свою особую ответственность, поэтому естественно, что забота об охране окружающей среды является одним из краеугольных камней при разработке нашей продукции. Сегодня у Volvo Penta имеется широкий ассортимент двигателей, в которых достигнуто значительное сокращение выхлопных газов, потребления топлива, уровня шума и т.п.

Мы надеемся, что Вы сможете сохранить эти качества наших двигателей. Для снижения негативного воздействия на окружающую среду неукоснительно следуйте инструкциям данного руководства в части использования марок топлива, управления и техобслуживания. Обращайтесь к своему дилеру Volvo Penta в таких случаях, как повышение потребления топлива или увеличение дыма в выхлопе.

Помните, что такие опасные отходы, как слитое отработанное масло, охлаждающая жидкость, старые аккумуляторы и т.п. подлежат сдаче в места утилизации опасных химических отходов. Нашими общими усилиями мы сможем сделать существенный вклад в сохранение нашей планеты.

Сертифицированные двигатели

Как владельцу двигателя, имеющего сертификат по выбросам, и использующегося в области, где количество выбросов регулируется законом, Вам важно знать следующее:

Сертификация означает, что тип двигателя прошёл проверку и получил сертификат соответствия, выданный соответствующим государственным органом. Производитель двигателя гарантирует, что все двигатели одного типа соответствуют сертифицированному двигателю. Это предъявляет особые требования к техобслуживанию и уходу за двигателем, а именно:

- Соблюдайте интервалы техобслуживания и сервиса, рекомендованные Volvo Penta.
- Используйте только оригинальные запчасти Volvo Penta.
- Техобслуживание инжекционных насосов, настройка насосов и форсунок должны производиться только в уполномоченном сервисном центре Volvo Penta.
- Запрещается изменять или модифицировать двигатель с помощью иных аксессуаров и наборов инструментов по техобслуживанию, чем те, которые были разработаны Volvo Penta для этого двигателя.
- Запрещается производить изменения выхлопной трубы и каналов забора воздуха двигателя.
- Лицам, не имеющим соответствующих полномочий, запрещается вскрывать установленные на двигателе пломбы (если они есть).

Во всех случаях действуют общие правила руководства оператора в области управления, сервиса и техобслуживания.

ПРИМЕЧАНИЕ! Невыполнение или неправильное выполнение инструкций по техобслуживанию/ремонту, а также использование неоригинальных запчастей означает, что компания Volvo Penta не несёт ответственности за соответствие двигателя сертифицированной модели.

За вызванные этим убытки и/или ущерб компания Volvo Penta ответственности не несёт.

Представление

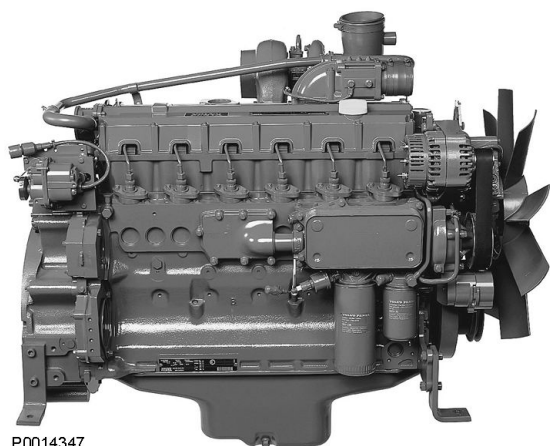
Данное Руководство оператора содержит инструкции по эксплуатации и техническому обслуживанию следующих промышленных двигателей:

TD520GE, TAD530/531/32GE. 4 цилиндровые

TAD620VE, TD720GE, TAD720/21/22VE и TAD730/731/32/33GE. 6 цилиндровые

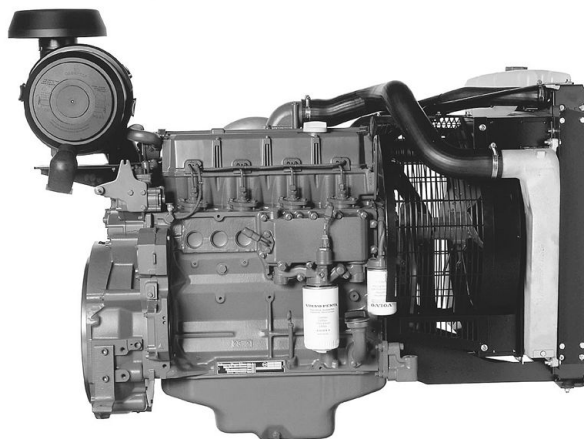
Они представляют собой двигатели с прямым впрыском, однорядные, 4 и 6-цилиндровые дизельные с электронным управлением подачей топлива (EDC 4), турбокомпрессором, термостатом системы охлаждения и электронным контролем скорости. Все двигатели TAD также оборудованы охладителями наддувочного воздуха.

TAD620VE



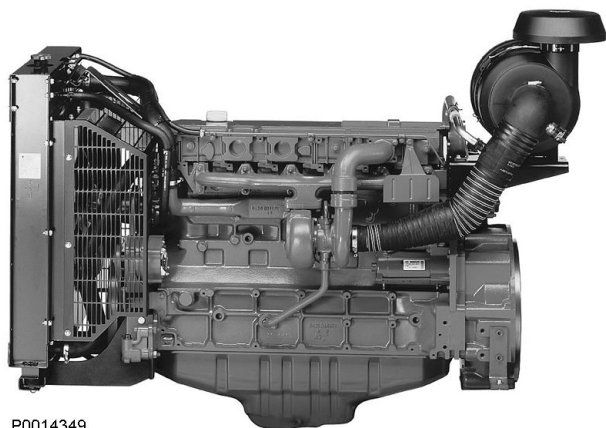
P0014347

TD520GE, TAD530GE, TAD531GE, TAD532GE



P0014348

**TD720GE, TAD730/731/732/733GE,
TAD720/21/22VE**



P0014349

EDC 4 (Электронное управление дизелем)

EDC 4 (Electronic Diesel Control) представляет собой электронную систему для управления дизельным двигателем с обменом данными через шину CAN (Controller Area Network) или потенциометр. Система включает в себя управление подачей топлива и диагностические функции.

Обзор

Система включает в себя датчики, блок управления и регулятор оборотов двигателя. Датчики посылают входные сигналы в блок управления, который в свою очередь контролирует блок управления подающего топливного насоса (обеспечивающего впрыск топлива) с помощью привода в регуляторе оборотов двигателя.

Входные сигналы

Блок управления принимает входные сигналы о рабочем состоянии двигателя из следующих компонентов:

- 1 датчик частоты вращения, распредвал
- 2 датчик температуры охлаждающей жидкости
- 3 датчик давления наддувочного воздуха
- 4 датчик давления масла
- 5 датчик температуры топлива
- 6 датчик уровня охлаждающей жидкости (функция реализована в блоке управления в стандартной комплектации, но в качестве стандартной функции в комплект поставки двигателя датчики не входят)

Выходные сигналы

Блок управления использует входные сигналы для управления следующими компонентами:

- 1 регулятор скорости двигателя (с датчиком положения для стойки управления и привода)
- 2 электрический подогрев воздуха (опция)

Информация из датчиков содержит точные данные о текущих условиях эксплуатации и позволяет процессору рассчитывать правильный объем топлива, проверять состояние двигателя и т.д.

Функция диагностики

Задача функции диагностики - находить и локализовать любые неисправности в системе EDC 4 для защиты двигателя и обеспечения его работы в случае серьезной неисправности.

При обнаружении неисправности функцией диагностики или сигнальными лампами или через сеть CAN выдаётся уведомление. Нажатие на кнопку диагностики предоставит оператору код ошибки для руководства при поиске и устранении неисправностей. Коды неисправности можно также расшифровать через интерфейс шины CAN при помощи инструмента Volvo VODIA (в том числе программного обеспечения Penta EDC 4) на уполномоченных станциях сервиса Volvo Penta.

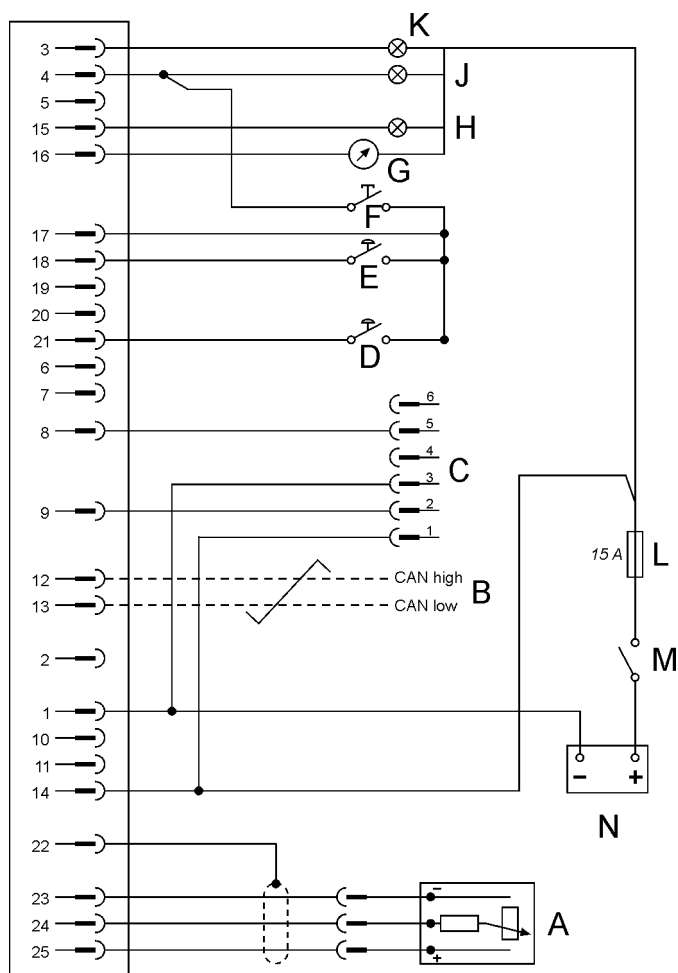
При возникновении серьезной неисправности двигатель сразу выключается. Коды неисправности могут также выводиться через диагностический разъём, интерфейс шины CAN или при помощи инструмента Volvo VODIA (в том числе программного обеспечения Penta EDC 4) на уполномоченных станциях сервиса Volvo Penta.

Приборы и органы управления

Приборы

Двигатели поставляются без инструментов и элементов управления. Выбор инструментов и элементов управления определяется заказчиком. Ниже приводится описание доступных функций.

- A. Потенциометр оборотов двигателя (Управление дросселем)
- B. Интерфейс CAN SAE J 1939
- C. Вход VODIA
- D. Реле уменьшения скорости
- E. Реле 1500/1800
- F. Кнопка диагностики
- G. Тахометр
- H. Сигнальная лампа давления масла
- J. Лампа диагностики
- K. Сигнальная лампа, температура охлаждающей жидкости
- L. Предохранитель 15А
- M. Выключатель бортового питания
- N. Аккумулятор (оранжевая индикация) (24/12 В)



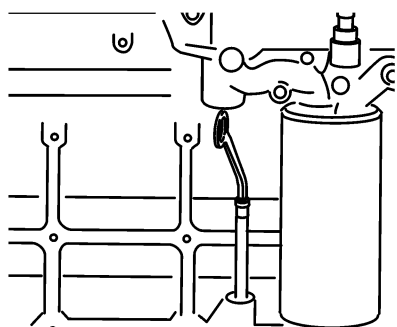
Включение

Сделайте своей привычкой проводить осмотр двигателя и машинного отделения перед запуском двигателя. Это поможет вам быстро обнаружить, случилось ли что-либо ненормальное или вот-вот должно случиться.

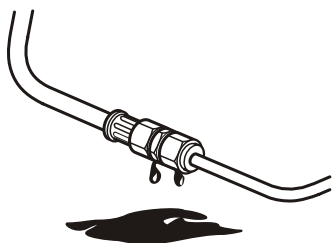
Проверяйте правильность значений показаний приборов и дисплеев аварийных сигналов после запуска двигателя.

ОСТОРОЖНО!

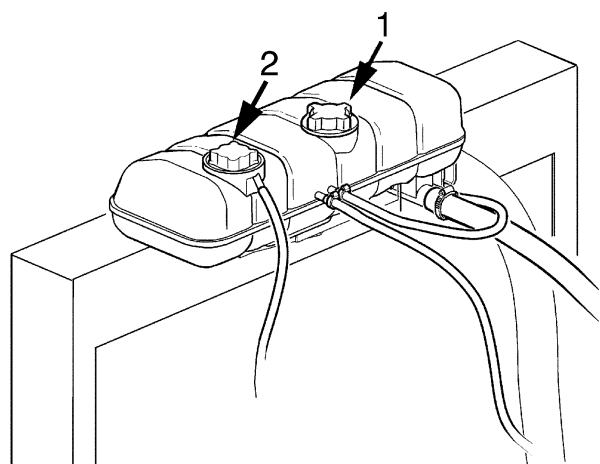
Никогда не пользуйтесь спреем и т.п. средствами для запуска. Во впускной трубке может возникнуть взрыв. Опасность травм.



P0004051



P0002078



P0004023

Перед запуском

- Проверьте уровень масла, он должен находиться между метками MIN и MAX. Читайте главу «Техобслуживание, система смазки».
- Откройте топливные краны.

- Проверьте, нет ли протечек масла, топлива или охлаждающей жидкости.
- Проверьте индикатор падения давления. Читайте главу «Техобслуживание, двигатель, общие сведения».

- Проверьте уровень охлаждающей жидкости, также проверьте, не засорился охладитель снаружи. Читайте главу «Техобслуживание, система охлаждения».

ПРЕДУПРЕЖДЕНИЕ!

Не открывайте крышку наливного отверстия, пока двигатель не остыл. Из отверстия может вырваться струя горячей жидкости или пара.

- Включите ток питания.
ВАЖНО!
Никогда не выключайте ток выключателем/выключателями сети питания при работающем двигателе. Это может привести к поломке генератора.
- Установите рукоятку управления скоростью двигателя на холостой ход и поставьте отключаемую коробку сцепления/передач на нейтраль.

Процедура запуска

Перед запуском рукоятка управления двигателем должна всегда находиться на нейтрали. Система EDC 4 обеспечивает подачу правильного количества топлива **даже при холодном запуске**.

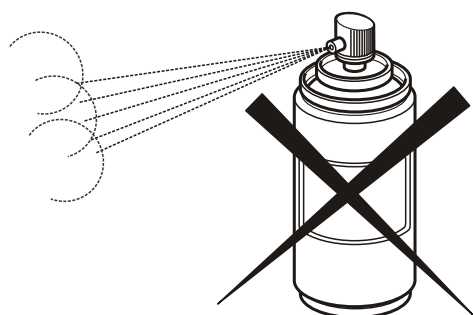
Заведите двигатель.

Отрегулируйте период предварительного нагрева в соответствии с температурой двигателя, если двигатель оснащен функцией предварительного нагрева.

Запуск в условиях сильного холода

Необходимо выполнить некоторые подготовительные мероприятия для облегчения запуска двигателя, а в некоторых случаях, вообще, чтобы сделать запуск возможным.

- Используйте топливо зимнего класса (от заслуживающего доверия производителя), соответствующее температуре воздуха. Это снижает риск отложений парафина в топливной системе. При крайне низких температурах рекомендуется использование подогревателя топлива.
- Для обеспечения необходимого смазывания следует использовать синтетическое моторное масло рекомендуемой вязкости для соответствующей температуры. Обратитесь к главе *«Техническое обслуживание, смазочная система»*. Синтетические смазочные материалы можно использовать при более широком диапазоне температур по сравнению с минеральными смазочными материалами.
- Подогрейте охлаждающую жидкость с помощью отдельно установленного электрического подогревателя двигателя. В крайнем случае может потребоваться подогреватель двигателя с подогревом на дизельном топливе. Посоветуйтесь по этому вопросу с вашим дилером Volvo Penta.
- Проверьте, чтобы система охлаждения была заполнена смесью гликоля. Обратитесь к главе *«Техническое обслуживание, система охлаждения»*.
- Аккумуляторные батареи должны быть в хорошем состоянии. Холодная погода уменьшает емкость аккумуляторной батареи. Может потребоваться аккумуляторная батарея с повышенной емкостью.



P0002080

Никогда не пользоваться спреем для запуска двигателя

⚠ ОСТОРОЖНО!

Никогда не пользуйтесь спреем и т.п. средствами для запуска. Во впускной трубке может возникнуть взрыв. Опасность травм.

Запуск при помощи вспомогательных батарей

⚠ ОСТОРОЖНО!

Опасность возникновения взрыва. Батареи содержат и испускают взрывоопасный газ, который быстро воспламеняется и вызывает взрыв. Короткое замыкание, открытое пламя или искра могут вызвать мощный взрыв. Обязательна хорошая вентиляция.

- 1 Проверьте, чтобы вспомогательные аккумуляторные батареи были подключены (последовательно или параллельно) так, чтобы номинальное напряжение соответствовало системному напряжению двигателя.
- 2 Сначала подсоедините красный (+) соединительный кабель к вспомогательной аккумуляторной батарее, а затем к разряженной аккумуляторной батарее. Затем подсоедините черный соединительный кабель (-) к вспомогательной аккумуляторной батарее, а затем к месту **на некотором расстоянии от разряженной аккумуляторной батареи**, например, около главного выключателя на отрицательном кабеле или клеммы отрицательного кабеля на стартере.
- 3 Запустите двигатель.

⚠ ОСТОРОЖНО!

Не трогайте электрические соединения во время попытки запуска: Опасность образования электрической дуги.

Не наклоняйтесь над батареями.

- 4 Отсоедините соединительные кабели в порядке, обратном описанному при установке.

ВАЖНО!

Нельзя допускать ослабления соединений обычных кабелей, подключенных к стандартным аккумуляторным батареям.

Эксплуатация

Правильный способ эксплуатации очень важен как для экономии топлива, так и для срока службы двигателя. Всегда давайте двигателю прогреться до нормальной рабочей температуры перед тем, как начать работать на полной мощности. Избегайте резкого открытия дроссельной заслонки и работы на высоких частотах вращения двигателя.

Показания приборов

Проверяйте все приборы непосредственно после запуска двигателя, а затем регулярно во время эксплуатации.

ПРИМЕЧАНИЕ! На непрерывно работающих двигателях уровень смазочного масла должен проверяться не реже, чем каждые 24 часа. См. раздел *Уровень масла, проверка и доливание*.

Аварийные сигналы

Индикация неисправностей

При поступлении в систему EDC 4 аномальных сигналов из двигателя, лампа диагностики начнёт мигать. Код неисправности, использующийся для руководства в поиске и устранении отказов и иных проблем в системе, можно получить, нажав на кнопку диагностики (код неисправности можно также получить через CAN).

Более подробная информация о кодах неисправностей и их поиске содержится в главе «Функция диагностики».

Влияние на двигатель

Система диагностики воздействует на двигатель следующим образом:

- 1 Функция диагностики находит незначительную неисправность, которая не повреждает двигатель.
Реакция системы: работа двигателя не изменится. Лампа диагностики загорается.
- 2 Функцией диагностики обнаружена серьёзная неисправность, которая не вызовет непосредственного повреждения двигателя (например, высокая температура охлаждающей жидкости):
Реакция системы: Двигатель переводится в аварийный режим (режим защиты). Лампа диагностики загорается.
- 3 Функция диагностики находит серьёзную неисправность, которая делает невозможным управление двигателем.
- 4 **Реакция системы:** Лампа диагностики мигает. Двигатель остановлен.

Маневрирование

Управление скоростью

Избегайте резких, предельных открытий дроссельной заслонки.

Работа при низкой нагрузке

Избегайте длительной работы на холостом ходу или при низкой нагрузке, поскольку это может привести к повышенному расходу масла и, возможно, к утечке масла из выпускного трубопровода, так как масло будет просачиваться через уплотнения турбокомпрессора и вместе с поступающим воздухом проникать во впускной трубопровод при низком давлении турбонаддува.

Одним из последствий этого является накопление нагара на клапанах, головках поршней, выхлопных каналах и выхлопной турбине.

При низкой нагрузке температура сгорания настолько низкая, что полное сгорание топлива не может быть обеспечено. Это означает, что смазочное масло может быть разбавлено топливом, а в выпускном коллекторе будет протекать масло.

Выполнение следующих действий дополнительно к обычному техническому обслуживанию устранит риск неисправностей, вызванных работой при низкой нагрузке.

- Сведите эксплуатацию при низкой нагрузке до минимума. Если работа двигателя регулярно проверяется без нагрузки раз в неделю, то длительность проверки следует сократить до 5 минут.
- Дайте поработать двигателю при полной нагрузке в течение около 4 часов раз в год. Это позволяет удалить нагар из двигателя и выхлопной системы за счет прокаливания.

Остановка

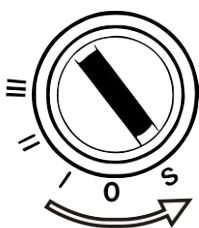
В течение продолжительных периодов перерыва в работе как минимум раз в две недели производите прогрев двигателя. Это позволит избежать коррозии в двигателе. Если двигатель не будет использоваться в течение двух и более месяцев, произведите его консервацию: См. главу *Консервация стр. 57*.

Перед остановом

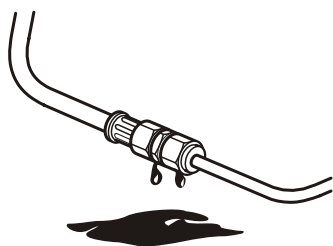
Перед остановом дайте двигателю поработать несколько минут без нагрузки. Это позволяет уравнивать температуру двигателя, избежать последующего вскипания и в то же время несколько охладить турбокомпрессор. Это обеспечит длительный срок службы двигателя без сбоев.

Остановка двигателя

- Отключите сцепление (если возможно).
- В зависимости состава инструментов, удерживайте кнопку останова до тех пор, пока двигатель не остановится, или поверните ключ в положение останова. Отпустите ключ после останова двигателя.



P0017279



P0002078

После остановки

- Проверьте двигатель и машинное отделение на предмет возможных протечек.
- При длительных перерывах в эксплуатации отключите ток питания.
- Производите техобслуживание в соответствии с планом.

Вспомогательное устройство останова

ОСТОРОЖНО!

Манипуляции с двигателем во время его работы или нахождение поблизости от него являются источником опасности. Остерегайтесь вращающихся деталей и горячих поверхностей.

Вспомогательная кнопка останова (AUX STOP) находится справа от блока управления.

ПРИМЕЧАНИЕ! Вспомогательный останов не предназначен для использования в качестве стандартного останова.

Устранение неисправностей

Поиск неисправностей

Ряд признаков и возможных причин неисправности двигателя описаны в нижеследующей таблице. Обращайтесь к своему дилеру Volvo Penta в любых случаях возникновения проблем, которые Вы не можете решить сами.

ВАЖНО!

Перед началом работы прочитайте инструкции по техобслуживанию и сервису в главе *Информация по безопасности стр. 3*.

Признаки и возможные причины	
Мигает индикация кнопки диагностики	Читайте главу <i>Устранение неисправностей стр. 22</i>
Двигатель не останавливается	2, 4
Стартёр не вращается	1, 2, 3, 4, 5, 6, 7, 24
Стартёр вращается медленно	1, 2
Стартёр вращается нормально, но двигатель не запускается	8, 9, 10, 11
Двигатель запускается, но останавливается снова	8, 9, 10, 11, 13
Двигатель не достигает нормальной скорости вращения при полностью открытой дроссельной заслонке.	9, 10, 11, 12, 13, 21, 25, 26
Двигатель работает неровно	10, 11, 27
Высокое потребление топлива	12, 13, 15, 25
Чёрный цвет выхлопа	12, 13
Синий или белый цвет выхлопа	14, 15, 22
Слишком низкое давление смазочного масла	16
Слишком высокая температура охлаждающей жидкости	17, 18, 19, 20
Слишком низкая температура охлаждающей жидкости	20
Отсутствующая или плохая зарядка	2, 23

- 1 Разряженные аккумуляторные батареи
- 2 Слабый контакт/разрыв электропроводки
- 3 Выключен главный выключатель тока
- 4 Неисправный выключатель стартера
- 5 Неисправное главное реле
- 6 Неисправно реле стартера
- 7 Неисправен стартер/соленоид
- 8 Отсутствие топлива:
 - закрыты топливные краны
 - пустой топливный бак / подключён неправильный бак
- 9 Засорился топливный фильтр тонкой очистки / фильтр грубой очистки (по причине загрязнений или выпадения парафина при низких температурах воздуха)
- 10 Воздух в топливной системе
- 11 Вода / загрязнения в топливе
- 12 Неисправны инжекционные насосы
- 13 Недостаточная подача воздуха в двигатель:
 - засорился воздушный фильтр
 - утечка воздуха между турбокомпрессором и впускной трубой двигателя
 - загрязнённая компрессорная часть в турбокомпрессоре
 - неисправный турбокомпрессор
 - недостаточная вентиляция машинного отделения
- 14 Слишком высокая температура охлаждающей жидкости
- 15 Слишком низкая температура охлаждающей жидкости
- 16 Слишком низкий уровень смазочного масла
- 17 Слишком низкий уровень охлаждающей жидкости
- 18 Воздух в системе охлаждающей жидкости
- 19 Неисправен циркуляционный насос
- 20 Неисправен термостат
- 21 Засорился охладитель наддувочного воздуха
- 22 Слишком высокий уровень смазочного масла
- 23 Проскальзывает приводной ремень генератора
- 24 Попадание воды в двигатель
- 25 Большое противодавление в выхлопной системе
- 26 Разрыв кабеля "Пот.+ " к педали
- 27 Неправильно настроенный регулятор оборотов/актуатор

Функция диагностики

Функция диагностики проводит мониторинг и контроль нормальной работы системы EDC 4 и отвечает за следующие задачи:

- Обнаруживать и локализовать неисправности.
- Извещать об обнаружении неисправностей.
- Даёт рекомендации по поиску неисправностей.
- Защита двигателя и обеспечение работы двигателя при серьёзных неисправностях.

Сообщение о неисправности

Если функция диагностики обнаруживает неисправность в системе EDC 4, уведомление делается либо через шину CAN или диагностическую лампу, которая загорается или начинает мигать. Одновременно с этим информация о неисправности сохраняется в памяти блока управления. По устранении неисправности и выключении и последующем включении зажигания код неисправности исчезает. Устранённые (пассивные) и не устранённые (активные) неисправности хранятся в блоке управления, и могут быть получены оттуда в авторизованных мастерских Volvo Penta.

Руководство по поиску неисправностей

Если нажать (в течение 1-3 секунд) и затем отпустить кнопку диагностики, код неисправности будет мигать посредством диагностической лампы. Все коды неисправностей находятся в списке кодов неисправности, вместе с информацией о причине, следствиях и мерах по устранению неисправностей. См. главу *Перечень кодов неисправностей стр. 27*.

Влияние на двигатель

Система диагностики воздействует на двигатель следующим образом: 1. 2.

- 1 Функция диагностики находит незначительную неисправность, которая не повреждает двигатель.
Следствие: На двигатель нет воздействия. Лампа диагностики загорается.
- 2 Функция диагностики находит серьёзную неисправность, которая делает невозможным управление двигателем.
Следствие: Лампа диагностики мигает. Двигатель остановлен.

Работа

Во время запуска

При включении зажигания, диагностическая лампа и аварийная лампа давления масла и охлаждающей жидкости загораются в течение двух секунд. Это делается для проверки работы ламп. Если диагностическая лампа продолжает мигать и спустя две секунды, это указывает на серьёзную неисправность и двигатель не может быть запущен. Затем могут мигать один или несколько кодов неисправности. Если лампа диагностики постоянно горит, имеется одна или несколько менее серьёзных неисправностей. Затем могут мигать один или несколько кодов неисправности.

Во время работы

Если лампа диагностики начинает мигать во время работы:

- 1 Снизьте скорость двигателя до холостого хода.
- 2 Нажмите кнопку диагностики (1-3 секунды).
- 3 Отпустите диагностическую кнопку и отметьте диагностический код (DTC), который мигает. Читайте главу "Чтение кодов неисправности".
- 4 Найдите код неисправности в перечне кодов неисправностей и примите необходимые меры. Обратитесь к главе «Коды неисправностей». Если лампа диагностики начинает мигать, двигатель выключится.

ВАЖНО!

В двигателях VE есть функция в системе, позволяющая снова запустить двигатель на приблизительно 25 секунд. Она позволяет переместить транспортное средство может, например, с железнодорожных переездов.

Чтение кодов неисправностей

Коды неисправностей могут считываться следующим образом:

- 1 VODIA Tool (включая ПО Penta EDC4). Обратитесь к "Руководству пользователя VODIA" для ознакомления с использованием средства.
- 2 Лампа диагностики
- 3 CAN

Лампа диагностики

Если лампа диагностики горит или мигает, код ошибки можно прочесть, нажав на кнопку диагностики (в течение 1-3 секунд), а затем отпустив ее. Лампа диагностики гаснет, затем начинает мигать код ошибки.

Код неисправности состоит из трех групп вспышек, разделенных двухсекундными паузами. Первая и третья серии состоят из коротких импульсов (0,4 с). Вторая серия состоит из длинных импульсов (0,8 с). Код неисправности можно определить путем подсчета числа вспышек в каждой группе.

Пример:

⚡-⚡ (2 коротких), ⚡-⚡ пауза (2 длинные) пауза ⚡ (1 короткий) = Код ошибки 2.2.1. Код неисправности сохраняется в памяти и может быть выведен на дисплей до тех пор, пока неисправность не устранена. Информация о неисправности, ее причине и возможных мерах по ее устранению имеется в списке кодов неисправностей. Обратитесь к главе «Коды неисправностей».

Действуйте следующим образом:

- 1 Нажмите кнопку диагностики (1-3 секунды).
- 2 Если нажать и отпустить кнопку диагностики, будет подсвечен код неисправности.
- 3 Повторите шаги 1–2. При сохранении нескольких кодов неисправности будет подсвечен новый код неисправности. Повторяйте действия до появления первого кода неисправности.

ПРИМЕЧАНИЕ! Когда первый код неисправности появится ещё раз, это значит, что выведены все коды неисправностей.

Когда все неисправности были устранены:

- 1 Включите и выключите зажигание.
- 2 Нажмите кнопку диагностики (1-3 секунды) для проверки оставшихся неисправностей.
- 3 Если активных неисправностей нет, диагностическая лампа даст две коротких вспышки, в других случаях оставшиеся неустранёнными неисправности будут мигать снова.

Удаление кодов неисправностей

При отключении электропитания от двигателя память функции диагностики сбрасывается.

При последующем включении напряжения функция диагностики проверяет наличие неисправностей в системе. При их наличии происходит их повторная регистрация.

ПРИМЕЧАНИЕ! Ток должен быть отключён полностью.

Если неисправность не была устранена:

- 1 она отображается в виде кода активной неисправности, активные коды устраняются с помощью VODIA.
- 2 выводимое на экран сообщение о неисправности необходимо подтверждать каждый раз при включении двигателя.

При нажатии кнопки диагностики после устранения неисправности и удаления кода неисправности из списка, появляется код **1.1, No fault** (нет ошибок).

Перечень кодов неисправностей

No faults (code 2.0.0)

Активные неисправности отсутствуют.

Датчик скорости вращения, распредвал (код 2.1.1, PID190)

Возможная причина:

- Неисправный датчик, разъем или провод.
- Расстояние до шестерни распределительного вала отличается от номинального.
- Высокочастотный интерфейс.

Следствие:

Двигатель отключается.

Действие:

- Убедитесь, что датчик частоты вращения двигателя установлен на номинальном расстоянии от распределительного вала.
- Проверьте провода датчика частоты вращения двигателя на обрывы и короткое замыкание.
- Проверьте разъем на плохой контакт.
- Check sensor function. Change the sensor as necessary.

Превышение частоты вращения (код 2.1.4, PID190)

Возможная причина:

Частота вращения двигателя превышает или превышала допустимое значение.

Следствие:

Впрыск топлива прекращен и горит индикатор кода неисправности до тех пор, пока частота вращения двигателя снова не упадет ниже допустимого предела.

Действие:

- Проверьте шток управления топливными насосами высокого давления.
- Проверьте привод и при необходимости замените его.
- Проверьте провода привода на обрывы и короткое замыкание.
- Проверьте количество зубьев на шестерне распределительного вала.
- Если двигатель относится к серии VE, возможно, необходимо проверить функцию аварийного режима.

Датчик положения педали акселератора (Код 2.2.1, PID 91)

Возможная причина:

Неисправный датчик, разъем или провод.

Следствие:

Двигатель переходит в режим неровной работы.

Действие:

- Проверьте провода датчика на обрывы и короткое замыкание.
- Check sensor function. Change the sensor as necessary.

Датчик давления наддува (код 2.2.2, PID 102)

Возможная причина: Неисправный датчик, разъем или провод.
Следствие: Сформирован код неисправности.
Действие: <ul style="list-style-type: none"> • Проверьте провода датчика на обрывы и короткое замыкание. • Check sensor function. Change the sensor as necessary.

Датчик давления масла (код 2.2.4, PID 100)

Возможная причина: Неисправный датчик, разъем или провод.
Следствие: Сформирован код неисправности.
Действие: <ul style="list-style-type: none"> • Проверьте провода датчика на обрывы и короткое замыкание. • Check sensor function. Change the sensor as necessary.

Датчик температуры охлаждающей жидкости (код 2.2.5, PID 110)

Возможная причина: Неисправный датчик, разъем или провод.
Следствие: Сформирован код неисправности.
Действие: <ul style="list-style-type: none"> • Проверьте провода датчика на обрывы и короткое замыкание. • Check sensor function. Change the sensor as necessary.

Датчик температуры топлива (код 2.2.7, PID 174)

Возможная причина: Неисправный датчик, разъем или провод.
Следствие: Сформирован код неисправности.
Действие: <ul style="list-style-type: none"> • Проверьте провода датчика на обрывы и короткое замыкание. • Check sensor function. Change the sensor as necessary.

Аварийный останов, давление масла (код 2.3.1, PID 100)

Возможная причина: Низкое давление моторного масла. (Давление моторного масла зависит от скорости вращения двигателя.)
Следствие: Произведена аварийная остановка двигателя.
Действие: <ul style="list-style-type: none"> • Проверьте уровень масла и масляный насос. • Проверьте провода датчика на обрывы и короткое замыкание. • Check sensor function. Change the sensor as necessary. • Проверьте предельное значение, заданное для функции выключения двигателя при выходе давления масла за пределы номинального диапазона.

Аварийный останов, давление масла (код 2.3.1, PID 100)

Возможная причина: Слишком низкое давление масла. (Давление моторного масла зависит от скорости вращения двигателя.)
Следствие: Сформирован код неисправности.. Код неисправности переходит в неактивное состояние, когда давление масла поднимается выше установленного значения.
Действие: <ul style="list-style-type: none"> • Проверьте уровень масла и масляный насос. • Проверьте провода датчика на обрывы и короткое замыкание. • Check sensor function. Change the sensor as necessary. • Проверьте предельное значение предупреждения о выходе давления масла за пределы номинального диапазона.

Предупреждение, температура охлаждающей жидкости (Код 2.3.2, PID 110)

Возможная причина: Слишком высокая температура охлаждающей жидкости.
Следствие: Сформирован код неисправности. Код неисправности переходит в неактивное состояние, когда температура охлаждающей жидкости падает ниже предельного значения.
Действие: <ul style="list-style-type: none"> • Проверьте уровень охладителя. • Проверьте провода датчика на обрывы и короткое замыкание. • Check sensor function. Change the sensor as necessary.

Предупреждение, уровень охлаждающей жидкости (Код 2.3.5, PID 111)

Возможная причина: Низкий уровень охлаждающей жидкости.
Следствие: Сформирован код неисправности.
Действие: <ul style="list-style-type: none"> • Проверьте уровень охладителя. • Проверьте провода датчика на обрывы и короткое замыкание. • Check sensor function. Change the sensor as necessary. <p>ПРИМЕЧАНИЕ! Двигатель поставляется без датчика уровня охлаждающей жидкости.</p>

Превышение частоты вращения в аварийном режиме (код 2.3.6, PID 190)

Возможная причина:

- Двигатель переходит в режим неровной работы.
- Частота вращения двигателя превышает или превышала допустимое значение.

Следствие:

GE: Двигатель выключен. Сформирован код неисправности.

VE: Впрыск топлива прекращен при возврате штока управления в исходное положение и горит индикатор кода неисправности до тех пор, пока частота вращения двигателя снова не упадет ниже допустимого предела.

Действие:

- Проверьте шток управления топливными насосами высокого давления.
- Проверка / замена привода
- Проверьте провода датчика на обрывы и короткое замыкание.
- Проверьте количество зубьев на шестерне распределительного вала.
- Если двигатель относится к серии VE, возможно, необходимо проверить функцию аварийного режима.

Предупреждение, температура топлива (Код 2.3.7, PID 174)

Возможная причина:

Слишком высокая температура топлива.

Следствие:

Сформирован код неисправности. Код неисправности переходит в неактивное состояние, когда температура топлива падает ниже предельного значения.

Действие:

- Проверить уровень топлива.
- Проверьте провода датчика на обрывы и короткое замыкание.
- Check sensor function. Change the sensor as necessary.

Аварийный останов, температура охлаждающей жидкости (код 2.3.2, PID 110)

Возможная причина:

Слишком высокая температура охлаждающей жидкости.

Следствие:

Произведена аварийная остановка двигателя.

Действие:

- Проверьте уровень охладителя.
- Проверьте провода датчика на обрывы и короткое замыкание.
- Check sensor function. Change the sensor as necessary.
- Проверьте предельное значение, заданное для функции выключения двигателя при повышенной температуре охлаждающей жидкости.

Аварийный останов, уровень охлаждающей жидкости (Код 2.3.5, PID 111)

Возможная причина: Низкий уровень охлаждающей жидкости.
Реакция системы: Произведена аварийная остановка двигателя. Не запускайте двигатель, пока уровень охлаждающей жидкости не будет доведен до требуемого значения.
Способ устранения: <ol style="list-style-type: none"> 1 Проверьте уровень охладителя. 2 Проверьте провода датчика на обрывы и короткое замыкание. 3 Check sensor function. Change the sensor as necessary.
ПРИМЕЧАНИЕ! Двигатель поставляется без датчика уровня охлаждающей жидкости.

Датчик положения тяги управления (код 2.5.1, SID 24)

Возможная причина: <ul style="list-style-type: none"> • Привод не подключен. • Установленный в приводе датчик положения штока управления выдает ошибочное значение.
Следствие: <ul style="list-style-type: none"> • Произведена аварийная остановка двигателя. • Привод неуправляем.
Действие: <ul style="list-style-type: none"> • Проверка / замена привода • Проверьте провода датчика на обрывы и короткое замыкание.

Датчик положения тяги управления (код 2.5.1, SID 24)

Возможная причина: <ul style="list-style-type: none"> • Привод не подключен. • Установленный в приводе датчик положения штока управления выдает ошибочное значение.
Следствие: <ul style="list-style-type: none"> • Произведена аварийная остановка двигателя. • Привод неуправляем.
Действие: <ul style="list-style-type: none"> • Проверка / замена привода • Проверьте провода датчика на обрывы и короткое замыкание.

Датчик положения тяги управления, разница (код 2.5.1, SID 23)

<p>Возможная причина:</p> <ul style="list-style-type: none"> • Топливный насос высокого давления или привод заклинен или не подключен. • Отклонение текущего положения штока управления от номинального превышает 10 %.
<p>Следствие:</p> <p>Сформирован код неисправности.. Код неисправности выходит из активного состояния, когда разница между текущим и номинальным положениями штока управления становится меньше 10 %.</p>
<p>Действие:</p> <ul style="list-style-type: none"> • Проверьте шток управления топливными насосами высокого давления. • Проверьте привод, шток управления и топливные насосы высокого давления. При необходимости замените. • Проверьте провода датчика на обрывы и короткое замыкание.

Injection pump, auto calibration (Code 2.5.2., SID 23)

<p>Возможная причина:</p> <p>Автоматическая компенсация положения привода невозможна. Неверная калибровка.</p>
<p>Следствие:</p> <ul style="list-style-type: none"> • Произведена аварийная остановка двигателя.. Не запускайте двигатель, пока неисправность не устранена. • Регулятор не может быть активирован.
<p>Действие:</p> <ul style="list-style-type: none"> • Проверьте привод. При необходимости замените. • Проверьте провода привода. • Выключите и снова включите зажигание. Проверьте, сохранился ли код неисправности.

Communication fault, CAN bus (Code 2.7.1, SID 231)

<p>Возможная причина:</p> <p>Контроллер шины CAN неисправен.</p>
<p>Следствие:</p> <p>—</p>
<p>Действие:</p> <ul style="list-style-type: none"> • Проверить проводку. • Проверьте блок управления.

Parameter programming (Code 2.8.1, SID 252)

<p>Возможная причина:</p> <p>Сбой памяти.</p>
<p>Следствие:</p> <p>Произведена аварийная остановка двигателя. Не запускайте двигатель, пока неисправность не устранена.</p>
<p>Действие:</p> <ul style="list-style-type: none"> • Выключите и снова включите зажигание. Проверьте, сохранился ли код неисправности.

Проверка программы циклов (код 2.8.1, SID 240)

Возможная причина: Сбой памяти.
Следствие: Произведена аварийная остановка двигателя.. Не запускайте двигатель, пока неисправность не устранена.
Действие: <ul style="list-style-type: none"> • Выключите и снова включите зажигание. Проверьте, сохранился ли код неисправности.

Блок управления, напряжение (код 2.9.1, PID 158)

Возможная причина: Напряжение, подаваемое на привод, превышает установленное предельное значение.
Следствие: Сформирован код неисправности.. Код неисправности переходит в неактивное состояние, когда напряжение возвращается в пределы допустимого диапазона.
Действие: <ul style="list-style-type: none"> • Выключите и снова включите зажигание. Проверьте, сохранился ли код неисправности.

Опорное напряжение 1 (код 2.8.2, PID 158)

Возможная причина: Опорное напряжение, используемое приводом, превышает установленное предельное значение.
Следствие: Сформирован код неисправности.. Код неисправности переходит в неактивное состояние, когда напряжение возвращается в пределы допустимого диапазона (5 В).
Действие: <ul style="list-style-type: none"> • Проверка источника питания. • Выключите и снова включите зажигание. Проверьте, сохранился ли код неисправности.

Опорное напряжение 2 (код 2.8.2, PID 158)

Возможная причина: Опорное напряжение, используемое приводом, превышает установленное предельное значение. Реакция системы: А
Следствие: Сформирован код неисправности. Код неисправности переходит в неактивное состояние, когда напряжение возвращается в пределы допустимого диапазона (5 В).
Действие: <ul style="list-style-type: none"> • Проверка напряжения питания. • Выключите и снова включите зажигание. Проверьте, сохранился ли код неисправности.

Опорное напряжение 3 (код 2.8.2, PID 158)

Возможная причина: Опорное напряжение, используемое приводом, превышает установленное предельное значение.
Следствие: Сформирован код неисправности. Код неисправности переходит в неактивное состояние, когда напряжение возвращается в пределы допустимого диапазона (5 В).
Действие: <ul style="list-style-type: none"> • Проверка напряжения питания. • Выключите и снова включите зажигание. Проверьте, сохранился ли код неисправности.

Атмосферное давление (код 2.9.2, PID 48)

<p>Возможная причина: Давление воздуха вышло за пределы допустимого диапазона.</p>
<p>Следствие: Сформирован код неисправности. Код неисправности переходит в неактивное состояние, когда давление воздуха возвращается в пределы допустимого диапазона. Активирована функция текущего контроля давления воздуха.</p>
<p>Действие:</p> <ul style="list-style-type: none"> • Проверьте заданные значения параметров. • Выключите и снова включите зажигание. Проверьте, сохранился ли код неисправности.

Ошибка параметра (код 2.10.1, SID 253)

<p>Возможная причина: Данные отсутствуют или содержат ошибку (нарушение возникает только в процессе ввода или сброса значений параметров).</p>
<p>Следствие: Двигатель может не запускаться.</p>
<p>Действие:</p> <ul style="list-style-type: none"> • Проверьте заданные значения параметров. • Выключите и снова включите зажигание. Проверьте, сохранился ли код неисправности.

Переполнение стека (код 2.10.1 SID 240)

<p>Возможная причина: Внутренняя ошибка при вычислениях.</p>
<p>Следствие: Произведена аварийная остановка двигателя. Не запускайте двигатель, пока неисправность не устранена.</p>
<p>Действие:</p> <ul style="list-style-type: none"> • Выключите и снова включите зажигание. Проверьте, сохранился ли код неисправности.

Расписание обслуживания

Ваш двигатель Volvo Penta и его оборудование спроектированы высоконадежными и предназначены для длительной эксплуатации. Двигатель спроектирован так, чтобы обеспечивать минимальное воздействие на окружающую среду. Своевременное проведение профилактического технического обслуживания в соответствии с графиком и использование запасных частей производства компании Volvo Penta позволяет сохранить эти качества и избежать возникновения неисправностей.

ВНИМАНИЕ!

Перед тем, как приступить к работе, прочтите главу по техобслуживанию и ремонту. В ней содержатся инструкции по технике безопасности при выполнении техобслуживания и текущего ремонта.

Если одновременно указаны время эксплуатации и календарное время, выполняйте работу по техническому обслуживанию в интервал времени, который наступает первым.

Планового обслуживания

FSI = Первый сервисный осмотр

S1, S2, S3 = Особый период обслуживания

A - F = виды обслуживания (плановое ТО)

C = Очистка

R = Замена

A = Регулировка

L = Смазать

I = Проверка (включает в себя при необходимости также регулировку, очистку, смазку и замену)

FSI = Первый сервисный осмотр

После первых 100-200 часов ⁽¹⁾	
Осмотр при помощи VODIA (диагностическое устройство) ⁽²⁾	I
Уровень охлаждающей жидкости и смесь антифриза	I
Приводной ремень, натяжитель ремня и натяжное колесо	I
Воздушный фильтр	I
Топливный фильтр грубой очистки, слив воды / грязи	C
Запустите и прогрейте двигатель	
Двигатель и трансмиссия, ненормальные шумы	I
Двигатель и трансмиссия, протечка масла / топлива / воды	I

1) Или в течение 180 дней с даты поставки, или в конце первого сезона, в зависимости от того, что наступит раньше.

2) Вывод имеющихся кодов неисправности и LVD

S1

Каждые 125-600 часов работы/по меньшей мере каждый 12-й месяц ⁽¹⁾	
Фильтры моторного масла и масла/неполнопоточный фильтр	R

1) Интервалы между заменами масла различны и зависят от типа двигателя, сорта масла и содержания серы в топливе. Заменяйте фильтры при каждой замене масла.

S2

Анализ масла	
Читайте информацию продавца SB 17-0-2	I

S3

После 500 первых часов эксплуатации	
Зазор клапанов	I

A

Каждые 500 часов /		Не менее 1 раза (в месяц)		
		12	24	48
Осмотр при помощи VODIA (диагностическое устройство) ⁽¹⁾	I	•		
Уровень охлаждающей жидкости и смесь антифриза	I	•		
Приводной ремень, натяжитель ремня и натяжное колесо	I	•		
Аккумуляторные батареи, проверка уровня электролита	I	•		
Воздушный фильтр	I	•		
Топливный фильтр грубой очистки, слив воды / грязи	C	•		
Запустите и прогрейте двигатель				
Двигатель и трансмиссия, ненормальные шумы	I	•		
Двигатель и трансмиссия, протечка масла / топлива / воды	I	•		

1) Вывод имеющихся кодов неисправности и LVD

B

Каждые 1000 часов /		Не менее 1 раза (в месяц)		
		12	24	48
Топливный фильтр предварительной очистки, вставка фильтра	R	•		
Топливный фильтр тонкой очистки	R	•		
Воздушный фильтр	R	•		
Двигатель и трансмиссия, проверьте шланги и кабельные фиксаторы	I	•		
Двигатель и трансмиссия, очистка / покраска	I	•		

C

Каждые 1500 часов работы /		Не менее 1 раза (в месяц)		
		12	24	48
Зазор клапанов	I			

D

Каждые 2000 часов /		Не менее 1 раза (в месяц)		
		12	24	48
Приводные ремни	R			•
Воздушный фильтр, сапун бака	R		•	
Воздушный фильтр, компрессор (Относится не ко всем моделям.)	R		•	
Фильтр AdBlue (Относится не ко всем моделям.)	R		•	
Турбокомпрессор, проверка / очистка при необходимости	I		•	

E

Каждые 8000 часов /		Не менее 1 раза (в месяц)		
		12	24	48
Охлаждающая жидкость VCS (жёлтая) ⁽¹⁾	R			•

1) Не смешивайте различные типы охлаждающей жидкости друг с другом.

Обслуживание

В этой главе описываются наиболее часто используемые процедуры техобслуживания, по вопросу интервалов техобслуживания читайте раздел *Планового обслуживания*.

ПРИМЕЧАНИЕ! Пункты из списка операций по техобслуживанию, не описанные здесь, должны выполняться в уполномоченном сервисном центре Volvo Penta.

ВНИМАНИЕ!

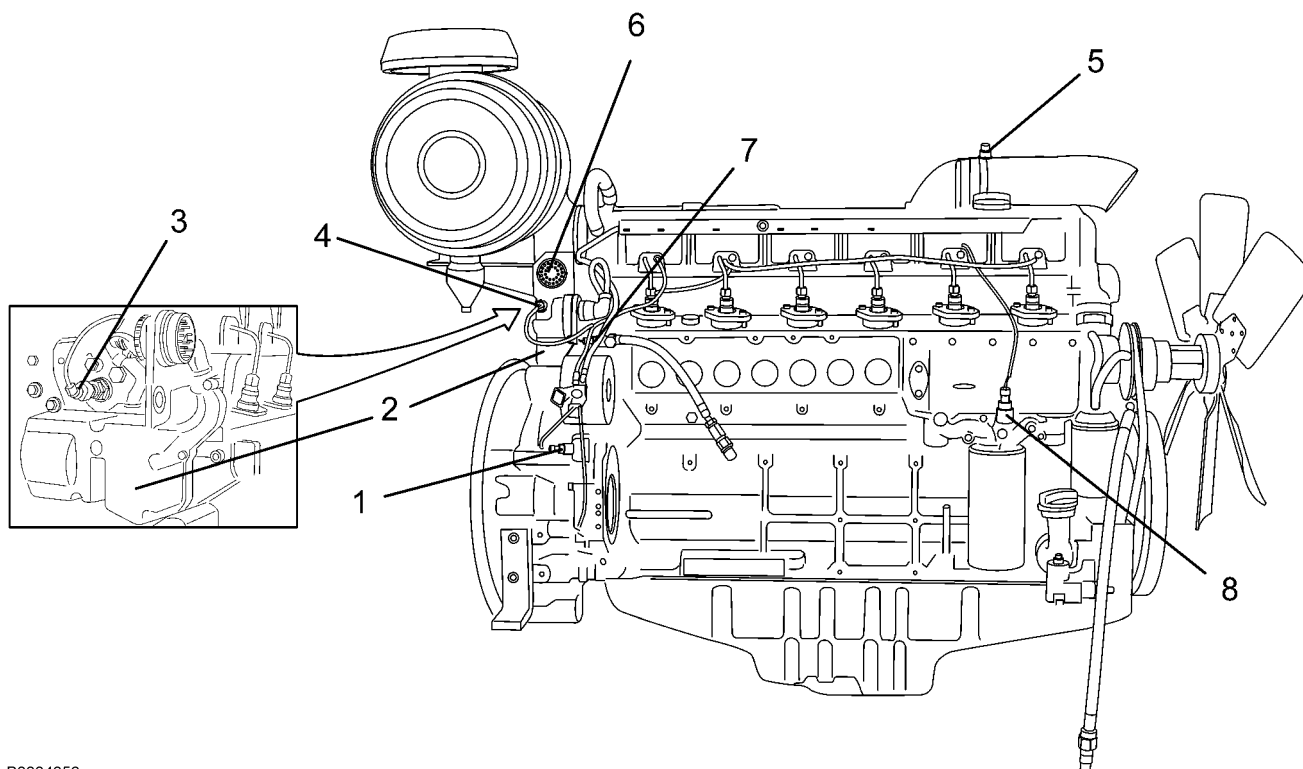
Перед тем, как приступить к работе, прочтите главу по техобслуживанию и ремонту. В ней содержатся инструкции по технике безопасности при выполнении техобслуживания и текущего ремонта.

ОСТОРОЖНО!

Если не предписано иначе, работы по содержанию и техобслуживанию следует выполнять при выключенном двигателе. Перед тем, как снять машинный люк/кожух двигателя, остановите двигатель. Обеспечьте защиту от непреднамеренного запуска двигателя, вынув ключ зажигания и сняв напряжение с сети с помощью главного выключателя.

Прежде, чем начать работу, прочтите правила безопасности при техобслуживании и ремонте в главе *Информация по безопасности стр. 3*.

Расположение узлов



P0004056

- 1 Датчик скорости двигателя, распредвал:
- 2 Регулятор скорости двигателя / привод
- 3 Датчик температуры охлаждающей жидкости
- 4 Датчик давления наддува, 3-контактный *
- 5 Датчик давления наддува, 4-контактный *
- 6 Соединение с блоком управления
- 7 Датчик температуры топлива
- 8 Датчик давления масла

* Используется только один тип датчика

Двигатель, общие сведения

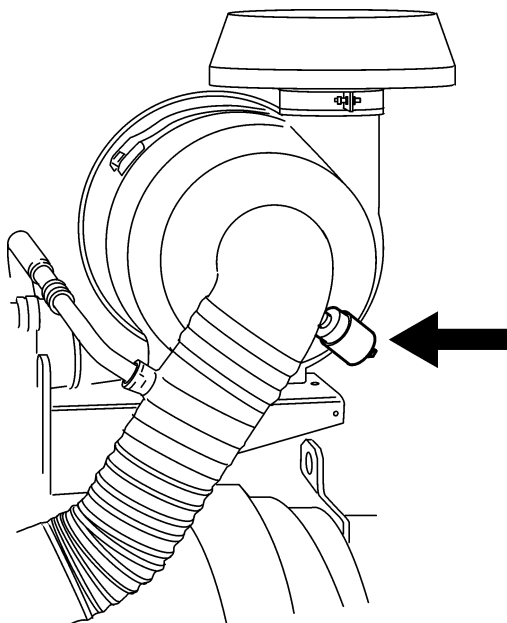
Воздушный фильтр, проверка / замена

Замените фильтр, когда после останова двигателя индикатор останется на красном поле. После замены фильтра сбросьте индикатор нажатием на кнопку.

ПРИМЕЧАНИЕ! Не трогайте фильтр, пока индикатор не окажется в красном поле. Удалите и утилизируйте старый фильтр. Старый фильтр не подлежит очистке или вторичному использованию

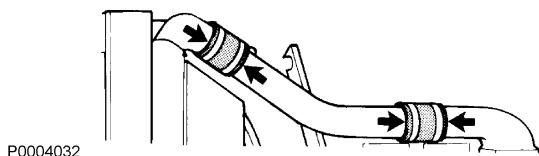
ВАЖНО!

При непрерывной эксплуатации проверяйте состояние фильтра через каждые 8 часов. В экстремально загрязнённых средах, например, в шахтах или каменоломнях, требуется использование специальных фильтров (не продаются компанией Volvo Penta).



Зарядный воздухопровод, проверка на утечку

Проверьте состояние наддувочных воздухопроводов, шланговых соединений и состояние зажимов на наличие трещин и других повреждений. При необходимости замените.



P0004032

Приводные ремни, проверка и регулировка

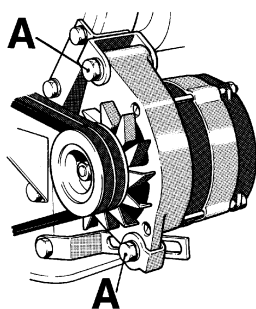
Проверки и любые изменения должны проводиться после операций, когда ремни горячие.

Прежде чем затягивать ремни генератора ослабьте болты (A). При нажатии на приводной ремень между шкивами ремень должен прогибаться на приблизительно 10 мм. Изношенные ремни, работающие парами, следует менять одновременно.

Натяжители ремней на двигателях TAD620VE автоматические и не требуют регулировки.

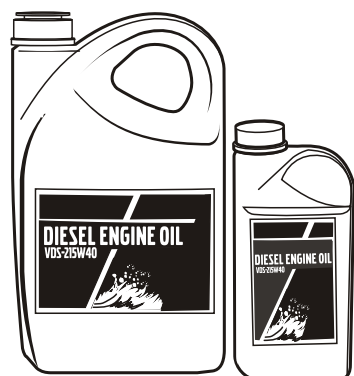
TD520GE, TAD530/531/532GE, TD720GE, TAD720/721TAD722VE и TAD730/731/732/733GE имеют механические натяжители ремней.

Проверьте состояние ремня. Проверьте состояние приводных ремней. При необходимости - замените.



P0004087

Смазочная система



P0002089

Интервал замены масла может изменяться и зависит от сорта смазочного масла и содержания серы в топливе. **Обратитесь к разделу «Технические характеристики. Система смазки».**

Интервал замены масла ни в коем случае не должен превышать 12 месяцев.

Если вы предпочитаете более длительные интервалы по сравнению с интервалами, приведенными в разделе «Технические характеристики», состояние масла должно проверяться изготовителем масла путем его регулярного тестирования.

Уровень масла, проверка и доливание

Убедитесь, что уровень масла находится между метками MAX и MIN.

ВАЖНО!

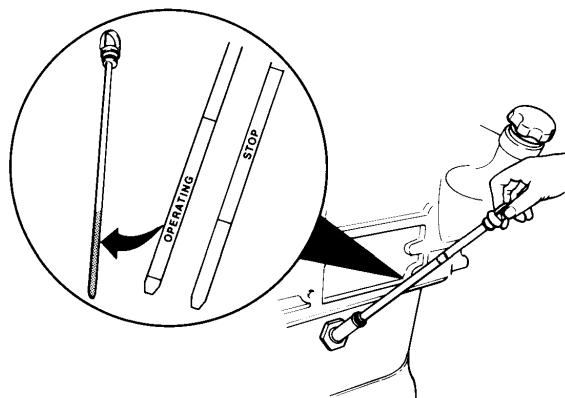
При непрерывной эксплуатации проверяйте уровень масла через каждые 8 часов.

При проверке выключенных двигателей измерение производится на стороне масломерного щупа с надписью STOP (самое раннее через три минуты после останова двигателя).

Проверку уровня масла можно производить также и во время работы двигателя, тогда считывание значений должно производиться на стороне масломерного щупа с надписью OPERATE.

⚠ ОСТОРОЖНО!

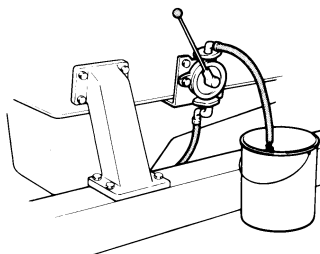
Манипуляции с двигателем во время его работы или нахождение поблизости от него являются источником опасности. Остерегайтесь вращающихся деталей и горячих поверхностей.



P0002077

Масляный фильтр, замена

Всегда меняйте масло через рекомендованные интервалы и обязательно меняйте масляный фильтр при замене масла. **Не следует** удалять нижнюю пробку сливного отверстия на стационарных двигателях. Воспользуйтесь дренажным маслонасосом для откачки масла.

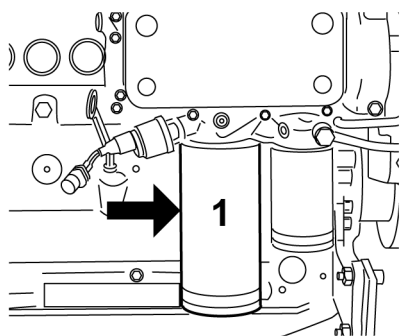


- 1 Тщательно очистите держатель масляного фильтра, чтобы избежать попадания грязи при установке новых фильтров.
- 2 Прогрейте двигатель.

ОСТОРОЖНО!

Контакт с горячим маслом и горячими поверхностями может вызывать ожоги.

- 3 Открутите пробку сливного отверстия. Слейте масло.
- 4 Установите дренажную пробку, используя новую прокладку.
- 5 Удалите фильтр (1). Убедитесь, что прокладки не остались на своих местах на двигателе.
- 6 Заполните новые фильтры моторным маслом и нанесите моторное масло на прокладки с помощью кисти. Вручную накрутите фильтры так, чтобы прокладки лишь коснулись контактной поверхности. Затем затяните фильтр ещё на пол-оборота. **Не более.**
- 7 Залейте масло до нужного уровня. **Не заливайте масло выше уровня MAX.**
- 8 Запустите двигатель и дайте ему поработать на холостых оборотах. Убедитесь, что давление масла соответствует норме.
- 9 Остановите двигатель. Проверьте, нет ли утечки масла вокруг фильтров. Если необходимо, долейте масло.



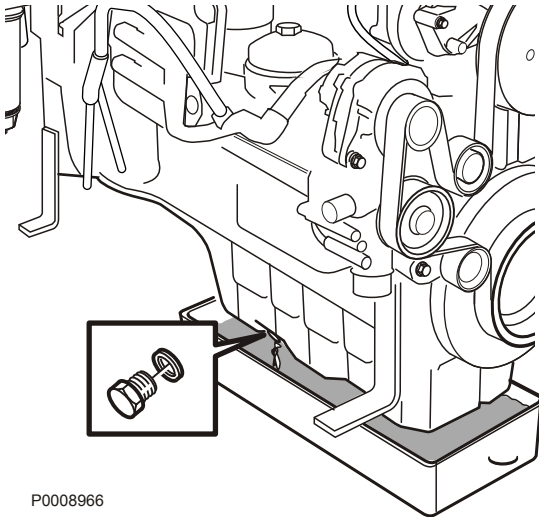
Соберите все старое масло и масляные фильтры и сдайте их на станцию переработки для утилизации.

Моторное масло, замена

Неукоснительно соблюдайте рекомендованные интервалы замены масла, всегда меняйте масляный фильтр одновременно с заменой масла. **Не вынимайте** пробку в основании стационарных двигателей. Для откачки масла пользуйтесь маслоотсасывающим насосом.

ОСТОРОЖНО!

Контакт с горячим маслом и горячими поверхностями может вызывать ожоги.



P0008966

- 1 Запустите и прогрейте двигатель.
- 2 Выньте пробку в основании. Слейте масло.

ПРИМЕЧАНИЕ! Сдавайте слитую охлаждающую жидкость на станцию утилизации химических отходов.

- 3 Установите в крышку основания новую прокладку.
- 4 Замените масляный фильтр в соответствии с инструкциями, см. *Масляный фильтр, замена стр. 41*.
- 5 Залейте масло до рекомендованного уровня.

ПРИМЕЧАНИЕ! Не наливайте выше отметки MAX.

- 6 Запустите двигатель и дайте ему поработать на холостом ходу. Убедитесь, что давление масла нормальное.
- 7 Остановите двигатель. Убедитесь, что вокруг фильтра нет протечек масла. Долейте масло при необходимости.

Топливная система

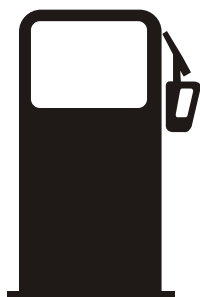
Используйте только марки топлива, рекомендуемые в спецификациях топлива. Всегда соблюдайте максимальную чистоту во время заправки и работы на топливной системе.

Все работы, связанные с системой впрыска двигателя, должны выполняться в авторизованном сервисном центре. **Если пломба на топливном насосе будет сорвана лицом, не имеющим на то право, все гарантии аннулируются.**

ОСТОРОЖНО!

Опасность возникновения пожара. Приступая к работе с топливной системой, убедитесь, что двигатель остыл. Попадание топлива на горячую поверхность или на электрокомпонент может стать причиной пожара. Храните пропитанную топливом ветошь в безопасном (защищённом от огня и т.п.) месте.

Храните промасленную ветошь в безопасном месте, чтобы она не стала причиной пожара.



P0002101

ОСТОРОЖНО!

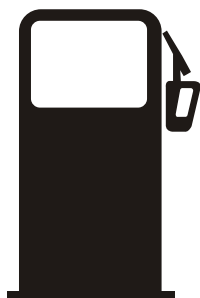
Опасность возникновения пожара. Приступая к работе с топливной системой, убедитесь, что двигатель остыл. Попадание топлива на горячую поверхность или на электрокомпонент может стать причиной пожара. Храните пропитанную топливом ветошь в безопасном (защищённом от огня и т.п.) месте.

Важно!

Используйте только марки топлива, рекомендуемые в спецификации на топливо; см. раздел *Технические данные, топливная система*. Всегда соблюдайте максимальную чистоту во время работы на топливной системе.

Важно!

Все работы, связанные с системой впрыска двигателя, должны выполняться в авторизованном сервисном центре.



P0002101

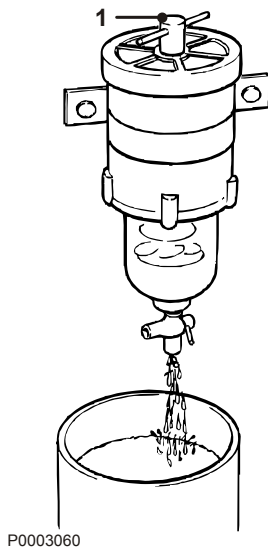
Топливный фильтр грубой очистки

Фильтр предварительной очистки топлива является дополнительным оборудованием. Поставьте под фильтр сборную ёмкость. Слейте воду и загрязнения через кран / пробку в нижней части фильтра.

ПРИМЕЧАНИЕ! Фильтр предварительной очистки топлива устанавливается стандартно на моделях 420–733.

⚠ ВНИМАНИЕ!

Открывайте пробку с осторожностью. Из отверстия в любом направлении может ударить струя горячего топлива.

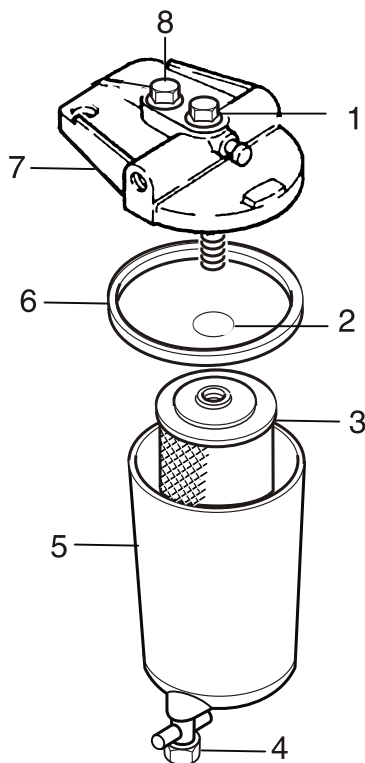


Фильтр предварительной очистки топлива. Замена вкладыша фильтра

- 1 Закройте топливный кран у бака. Поставьте под фильтр сборную ёмкость.
- 2 Удалите крышку, открутив винт (1). Замените вкладыш и установите крышку на место. Откройте топливный кран. Провентилируйте топливную систему.

ПРИМЕЧАНИЕ! Сдайте старый фильтр в соответствующее место уничтожения отходов.

- 3 Запустите двигатель и убедитесь в отсутствии протечек.



P0004030

Очистка фильтра предварительной очистки топлива: (Модели 420–733)

- Закройте топливный кран.
- Поставьте под фильтр сборную ёмкость.
- Удалите сливную пробку (4) и слейте топливо.
- Открутите зажимной винт 1, выньте оболочку (5) с вкладышем фильтра (3).
- Очистите уплотнительную поверхность держателя фильтра (7) и вкладыш фильтра (5) от грязи.
- Установите новое уплотнительное кольцо (6) и вкладыш фильтра (3) (при необходимости замените). Выдавите вкладыш на расстояние примерно 3 см над кромкой вкладыша по направлению в вкладыше (5).
- Прижмите оболочку фильтра (5) с вкладышем фильтра (3) и уплотнительным кольцом (6) к держателю фильтра (7) и закрепите с помощью зажимного винта (1) (момент силы при затяжке 25 Нм).

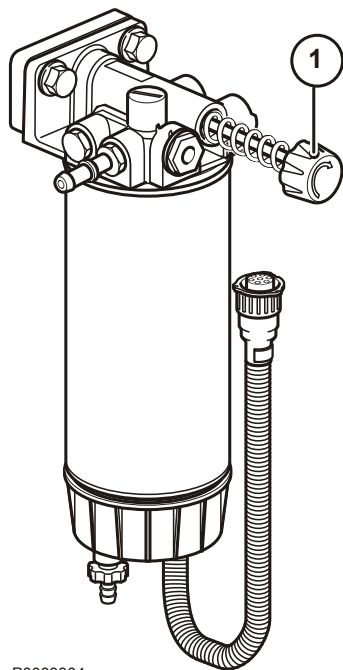
ПРИМЕЧАНИЕ! Внимание: должно быть возможно продавить верхнее уплотнение (2) на вкладыше фильтра (3) через держатель направляющей на консоли фильтра (7).

- Затяните сливную пробку (4).
- Откройте топливный кран.
- Запустив двигатель, убедитесь в отсутствии протечек.

Байт

- Замените вкладыш фильтра (3), если он дефектный.

Топливная система, вентиляция



P0003304

- 1 Откройте ручной насос (1), нажав и поворачивая рукоятку против часовой стрелки.
- 2 Удалите воздух из топливной системы, сделав не менее 250 движений рукояткой насоса. Качайте быстро, поддерживая давление в насосе.

ПРИМЕЧАНИЕ! Удаление воздуха **не закончено** если при движении рукояткой насоса ощущается сопротивление.

- 3 Закройте ручной насос (1), нажав и поворачивая рукоятку по часовой стрелке.
- 4 Запустите двигатель и, перед тем, как увеличивать обороты, дайте ему поработать на холостом не менее 5 минут.

Система охлаждения

Внутренняя система охлаждения двигателя обеспечивает правильную рабочую температуру двигателя. Это замкнутая система должна быть всегда заполнена смесью концентрата охлаждающей жидкости и воды, обеспечивающей защиту от внутренней коррозии, кавитации и морозных повреждений.



P0013077

Охлаждающая жидкость соответствующего состава должна использоваться круглый год. Это правило действует даже при отсутствии опасности замораживания, с целью создания полной защиты от коррозии. Использование только антикоррозионных средств в двигателях Volvo Penta запрещается. Запрещается использовать воду в качестве замены охлаждающей жидкости.

Присадки для защиты от коррозии со временем теряют свои свойства, поэтому охлаждающая жидкость подлежит регулярной замене, читайте *Расписание обслуживания*. Всякий раз при смене охлаждающей жидкости промывайте систему охлаждения, читайте раздел *Система охлаждения, очистка стр. 51*.

Жидкости Volvo Penta разработаны специально для оптимальной работы в двигателях Volvo Penta и представляют высокую степень защиты от коррозии, кавитации и морозных повреждений. Только охлаждающая жидкость этого качества пригодна и одобрена компанией Volvo Penta.

ВАЖНО!

Двигатели Volvo Penta поставляются либо с охлаждающей жидкостью «Volvo Penta Coolant» (зелёного цвета), либо с охлаждающей жидкостью «Volvo Penta Coolant VCS» (жёлтого цвета), обе поставляются как в виде концентрата, так и в готовом, «Ready Mixed» виде.

Мы рекомендуем использовать ту охлаждающую жидкость, с которой двигатель поставляется заказчику. Требования по гарантийным обязательствам на двигатель и периферийное оборудование могут быть отклонены, если использовалась охлаждающая жидкость не соответствующей марки и состава, или не были соблюдены указания по её смешиванию. Двигатели с жёлтой охлаждающей жидкостью «Volvo Penta Coolant VCS» должны иметь на расширительном бачке текст «VOLVO COOLANT VCS».

- **Никогда** не смешивайте эти два вида охлаждающей жидкости Volvo Penta, так как это снижает антикоррозионные свойства.
- Не используйте фильтр для охлаждающей жидкости совместно с охлаждающей жидкостью «Volvo Penta Coolant VCS».

Ready Mixed (Готовая смесь)

Готовая охлаждающая жидкость защищает двигатель от коррозионных, кавитационных повреждений, и морозных повреждений при температурах до $-28\text{ }^{\circ}\text{C}$ ($-18\text{ }^{\circ}\text{F}$) для Volvo Penta Coolant (зелёная). $-24\text{ }^{\circ}\text{C}$ ($-11\text{ }^{\circ}\text{F}$) для Volvo Penta Coolant VCS (жёлтая).

Охлаждающая жидкость. Смешивание**⚠ ОСТОРОЖНО!**

Охлаждители являются опасными и вредными для окружающей среды веществами. Не для употребления внутрь. Охладитель горюч.

ВАЖНО!

Никогда не разгоняйте двигатель, пока он не прогрелся.

Концентрированная охлаждающая жидкость подлежит смешиванию с чистой водой (дистиллированной или деионизированной водой) в соответствии со спецификацией, читайте *Качество воды стр. 67*.

Смешивание: 40 % концентрированной охлаждающей жидкости и 60 % воды

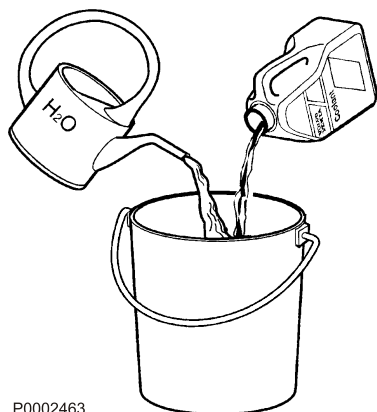
Эта смесь защищает двигатель от внутренней коррозии, кавитации и морозных повреждений при температурах до

$-28\text{ }^{\circ}\text{C}$ ($-18\text{ }^{\circ}\text{F}$) для Volvo Penta Coolant (зелёная).
 $-24\text{ }^{\circ}\text{C}$ ($-11\text{ }^{\circ}\text{F}$) для Volvo Penta Coolant VCS (жёлтая).

При концентрации гликоля 60 % точка замерзания опускается до

$-54\text{ }^{\circ}\text{C}$ ($-65\text{ }^{\circ}\text{F}$) для Volvo Penta Coolant (зелёная).
 $-46\text{ }^{\circ}\text{C}$ ($-51\text{ }^{\circ}\text{F}$) для Volvo Penta Coolant VCS (жёлтая).

Никогда не увеличивайте содержание концентрата в охлаждающей жидкости более 60 %. Более высокая концентрация охлаждающей жидкости в растворе снижает эффект охлаждения, повышает риск перегрева и снижает защиту от замерзания. Чрезвычайно важно соблюдать правильную концентрацию охлаждающей жидкости в системе. Перед заливкой в систему приготовьте необходимое количество охлаждающей жидкости в отдельной чистой ёмкости. Тщательно перемешайте жидкости друг с другом.



P0002463

Уровень охлаждающей жидкости, проверка и долив

⚠ ОСТОРОЖНО!

Не открывайте крышку наливной горловины охладителя пока двигатель ещё горячий; делайте это только в крайней необходимости, так как это может вызвать серьёзную травму. Из отверстия может вырваться струя пара или горячая жидкость.

Проверяйте уровень охлаждающей жидкости ежедневно, перед запуском двигателя. Если необходимо, долейте охлаждающей жидкости. Уровень жидкости должен быть на 50 мм ниже уровня пробки наливной горловины, или, если установлен отдельный расширительный бачок, между отметками MIN и MAX.

ВАЖНО!

При доливании используйте ту же охлаждающую жидкость, что и та, что уже имеется в системе.

Заполнение полностью опорожненной системы

Проверьте, все ли дренажные отверстия закрыты.

ПРИМЕЧАНИЕ! Расположение ниппелей для дренажа и удаления воздуха показано на следующей странице.

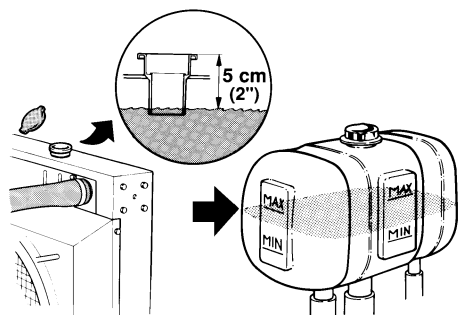
Доливайте только при неработающем двигателе. Заливайте жидкость медленно, позволяя воздуху выходить наружу через ниппели и наливной патрубок.

Если к системе охлаждения двигателя подключен обогревательный блок, клапан управления подогревом должен быть открыт, а из установки во время заполнения должен удаляться воздух.

ВАЖНО!

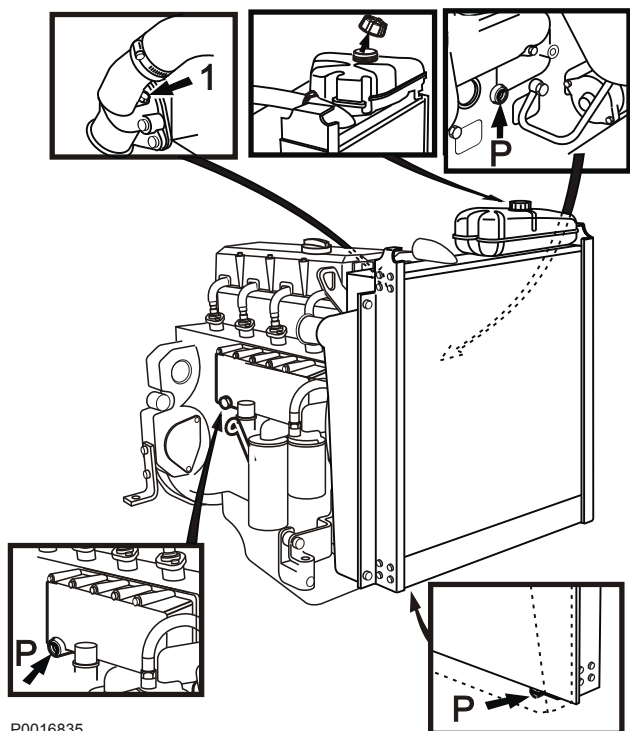
Залейте охлаждающую жидкость до нужного уровня. Не запускайте двигатель до тех пор, пока система не будет полностью провентилирована и заполнена.

Запустите двигатель и прогревайте его в течение примерно 20 минут, пока полностью не откроются термостаты. Через некоторое время после запуска откройте любые воздухоотводные ниппели, чтобы вышел оставшийся воздух. Проверьте уровень охладителя и долейте при необходимости.



P0004103

Воздушные / сливные краны, размещение



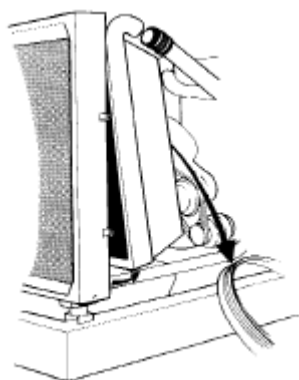
Дренажные пробки (P)

- внизу радиатора
- рядом с цилиндром № 3 и цилиндром 5 (4 и 6-цилиндровые двигатели)
- внизу насоса охлаждающей жидкости (не относится к 420-733)
- внизу маслоохладителя

Воздухоотводный ниппель (1):

- на насосе для охлаждающей жидкости

Внешняя очистка охладителя наддувочного воздуха



Для доступа к охладителю снимите имеющуюся защиту.

Промойте его водой и мягким моющим средством. Пользуйтесь мягкой щёткой. Соблюдайте осторожность при контакте с пластинами охлаждения - не повредите их.

Установите снятые детали на место.

ВАЖНО!

Не пользуйтесь мойкой высокого давления.

Система охлаждения, очистка

Способность охлаждения уменьшается из-за отложений в радиаторе и каналах охлаждения. При замене охлаждающей жидкости систему охлаждения следует промывать.

Важно!

Очистку не следует проводить, если есть малейший риск замерзания системы охлаждения, поскольку моющий раствор не обладает незамерзающими свойствами.

Важно!

Чрезвычайно важно залить в систему необходимый объем охлаждающей жидкости правильной концентрации. Перед добавлением в систему смешайте жидкость в отдельной чистой емкости. Убедитесь в том, что жидкости перемешались.

- 1 Слейте систему охлаждения. См. раздел *Слив охлаждающей жидкости*.
- 2 Вставьте шланг в наливную горловину расширительного бачка и промывайте систему чистой водой (требования компании Volvo Penta к качеству воды см. в разделе *Технические характеристики стр. 66*), пока вытекающая вода не станет совершенно чистой.
- 3 В случае, если после продолжительной промывки системы водой все равно остается загрязнение, очистку следует проводить охлаждающей жидкостью. В противном случае, переходите к выполнению пункта 8.
- 4 Залейте систему охлаждения 15-20% смесью концентрированной охлаждающей жидкости. Рекомендуется использовать только концентрированную охлаждающую жидкость Volvo Penta, смешанную с чистой водой.
- 5 Через 1-2 дня использования слейте охлаждающую жидкость.
Для увеличения скорости слива снимите крышку фильтра и, если необходимо, нижний шланг радиатора.
Во избежание оседания взвешенных частиц в системе охлаждения не работающего долгое время двигателя, опорожнение системы следует производить незамедлительно, не позднее чем через 10 минут после остановки двигателя.
- 6 Чтобы предотвратить оседание грязи на внутренних поверхностях системы, немедленно и тщательно промойте ее чистой горячей водой. Промывайте до тех пор, пока вытекающая вода не станет совершенно чистой. Убедитесь в том, что во время опорожнения системы все регуляторы обогрева находятся в положении, соответствующем полному обогреву.

- 7 Если после продолжительной промывки загрязнение системы устранить не удастся, можно выполнить очистку с использованием жидкости Volvo Penta для очистки радиаторов, после чего промыть систему нейтрализатором Volvo Penta. Внимательно следуйте инструкциям на упаковке. В противном случае, переходите к выполнению пункта 8.
- 8 Как только система будет очищена от загрязняющих примесей, закройте сливную задвижку и заглушки.
- 9 Залить новую охлаждающую жидкость, рекомендованную компанией Volvo Penta. См. разделы *Обслуживание стр. 47* (информация о пропорциях смеси) и *Уровень охлаждающей жидкости, проверка и долив стр. 49*.

Электрическая система

Двигатель оснащен двухполюсной электрической системой и генератором. Системное напряжение 12 В или 24 В.

⚠ ОСТОРОЖНО!

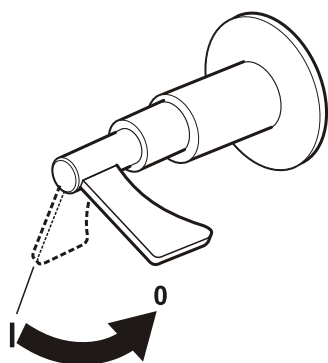
Перед тем, как приступить к работе над двигателем, обязательно выключите его и прервите цепь главными выключателями.

Выключатель бортового питания

ВАЖНО!

Не прерывайте контур главными выключателями, пока двигатель работает, это может привести к повреждению генератора и электроники.

Никогда не следует отключать питание главными выключателями до остановки двигателя. Если при работающем двигателе цепь между генератором и аккумулятором отключена, то генератор и электроника могут быть повреждены. По той же причине цепь зарядки никогда не следует включать во время работы двигателя.



P0002576



P0016901

Электрические соединения

Проверьте, чтобы все электрические соединения были сухими, не имели окисления, и были надежно закреплены.



P0002107

Обслуживание аккумуляторных батарей

⚠ ОСТОРОЖНО!

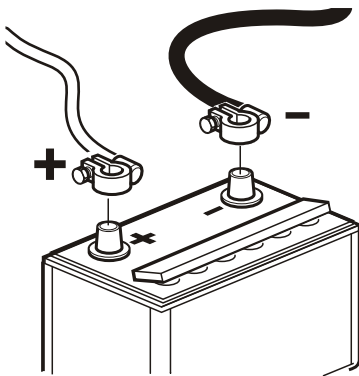
Опасность пожара и взрыва. Не допускайте открытого пламени или электрических искр рядом с батареей или батареями.

⚠ ОСТОРОЖНО!

Неукоснительно соблюдайте полярность аккумуляторных батарей. Опасность образования электрической дуги и взрыва.

⚠ ОСТОРОЖНО!

Электролит батарей содержит чрезвычайно едкую серную кислоту. Во время зарядки или обращения с батареями пользуйтесь защитой кожи и одежды. Обязательно используйте защитные очки и перчатки. При попадании электролита на незащищенные участки тела немедленно смойте его большим количеством воды с мылом. При попадании электролита в глаза немедленно промойте глаза большим количеством воды и срочно обратитесь к врачу.



P0016902

Присоединение и отсоединение батареи

Соединение

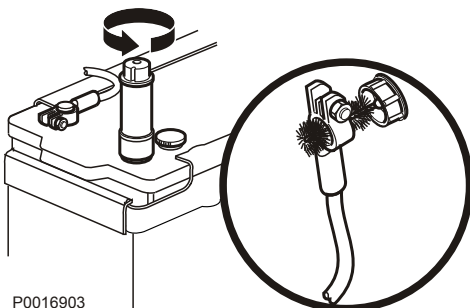
- 1 Подсоедините кабель + (красный) к полюсу + аккумуляторной батареи.
- 2 Подсоедините кабель – (черный) к полюсу – аккумуляторной батареи.

Отсоединение

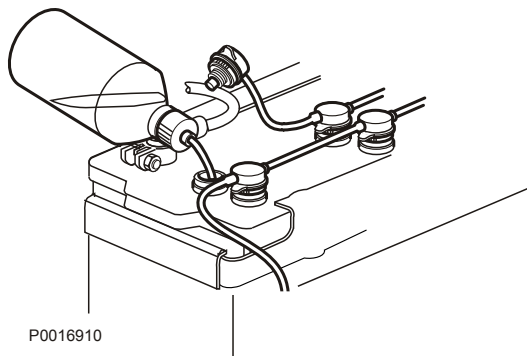
- 1 Отсоедините кабель – (черный).
- 2 Отсоедините кабель + (красный).

Очистка

Аккумуляторы должны содержаться чистыми и сухими. Загрязнения и окисление на аккумуляторах и клеммах полюсов аккумулятора могут вызвать паразитные токи, падение напряжения и разрядку, особенно при влажной погоде. Очистите окисление с клемм полюсов и выводов аккумулятора с помощью латунной щетки. Затяните клеммы батарей и смажьте их смазкой для клемм либо вазелином.



P0016903

**Заполнение**

Уровень электролита должен находиться на 5–10 мм выше пластин аккумулятора. При необходимости доливайте дистиллированную воду.

После заливки аккумуляторную батарею нужно заряжать не менее 30 минут при работающем на холостом ходу двигателе.

Некоторые не требующие технического обслуживания аккумуляторные батареи имеют специальные инструкции, которые нужно соблюдать.



P0002107

Зарядка аккумуляторных батарей

⚠ ОСТОРОЖНО!

Опасность пожара и взрыва. Не допускайте открытого пламени или электрических искр рядом с батареей или батареями.

⚠ ОСТОРОЖНО!

Электролит батарей содержит чрезвычайно едкую серную кислоту. Во время зарядки или обращения с батареями пользуйтесь защитой кожи и одежды. Обязательно используйте защитные очки и перчатки. При попадании электролита на незащищённые участки тела немедленно смойте его большим количеством воды с мылом. При попадании электролита в глаза немедленно промойте глаза большим количеством воды и срочно обратитесь к врачу.

⚠ ОСТОРОЖНО!

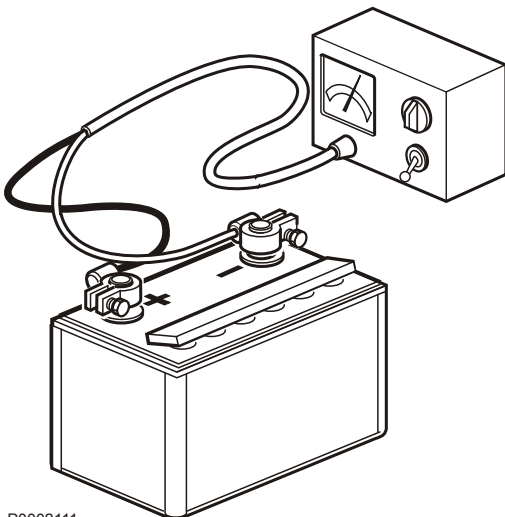
Неукоснительно соблюдайте полярность аккумуляторных батарей. Опасность образования электрической дуги и взрыва.

Важно!

Строго соблюдайте требования руководства для зарядного устройства аккумулятора. Для того чтобы исключить риск электрохимической коррозии при подключении внешнего зарядного устройства, перед его подключением кабели аккумуляторной батареи следует снять.

Всегда отключайте ток зарядки перед отсоединением зарядных зажимов.

- Зарядите аккумуляторные батареи, если они уже разряжены.
Во время зарядки отвинтите пробки ячеек, но оставьте их в отверстиях пробок. Обеспечивайте хорошую вентиляцию, особенно если аккумуляторные батареи заряжаются в закрытом месте.
- Если двигатель не будет эксплуатироваться длительное время, то аккумуляторные батареи следует полностью зарядить, затем по возможности подзарядить (см. рекомендации производителя батареи). Если аккумуляторные батареи оставляются разряженными, то они повреждаются и могут также замерзнуть и разорваться в холодную погоду.
- Специальные инструкции применяются к так называемой **быстрой зарядке**. Быстрая зарядка может сократить срок службы аккумуляторов, поэтому ее следует избегать.



P0002111

Консервация

Если двигатель или иное оборудование не используется в течение двух и более месяцев во избежание повреждения двигателя или иного оборудования проведите их консервацию. В этой связи очень важно соблюдать правильность операций, следить за тем, чтобы ничего не было забыто. Для этого мы составили контрольный список наиболее важных пунктов.

Перед тем, как на долгое время вывести из эксплуатации двигатель, он должен пройти проверку сертифицированным предприятием по обслуживанию двигателей Volvo Penta. Обратите внимание на любые неисправности и недостатки, это гарантирует Вам исправность двигателя и его готовность к следующему запуску.

ВНИМАНИЕ!

Перед тем, как приступить к работе, прочтите главу по техобслуживанию и ремонту. В ней содержатся инструкции по технике безопасности при выполнении техобслуживания и текущего ремонта.

ОСТОРОЖНО!

Масла для консервации могут быть горючими и опасными при вдыхании. Обеспечьте хорошую вентиляцию. При нанесении масла из аэрозольного баллончика пользуйтесь защитной лицевой маской.

ОБРАТИТЕ ВНИМАНИЕ!

Подвергая двигатель очистке водяной струёй под давлением, помните о следующем: Никогда не направляйте струю на уплотнения, резиновые шланги или электрические компоненты.

- **Для вывода двигателя из работы на срок до 8 месяцев:**
Замените масло и масляный фильтр двигателя, затем нагрейте его.
Для вывода из работы на срок более 8 месяцев:
Законсервируйте систему смазки и топливную систему маслом для консервации. См. раздел *Консервация системы смазки и топливной системы на срок более 8 месяцев*.
- Проверьте, обеспечивает ли охладитель достаточную защиту от мороза. Если необходимо, долейте его.
В качестве альтернативы можно слить охладитель (также слейте фильтр охладителя).
- Слейте всю воду и грязь из фильтров топлива и топливного бака. Во избежание конденсата заполните топливный бак полностью.
- Отсоедините кабели батарей, очистите и зарядите батареи. Непрерывно заряжайте аккумулятор во время хранения оборудования. **Плохо заряженная батарея может замёрзнуть и разорваться.**
- Очистите внешнюю поверхность двигателя. Для очистки двигателя не пользуйтесь водяной струёй под давлением. Восстановление повреждений покрытия проводите при помощи оригинальной краски Volvo Penta.
- Нанесите водоотталкивающий слой на электрокомпоненты при помощи спрея.
- Проверьте и обеспечьте антикоррозийной защитой все тросы управления.
- Нанесите на двигатель памятку с датой и типом консервации, а также с указанием использованного типа масла.
- При необходимости накройте воздушный фильтр, выхлопную трубу и двигатель.



P0002089

Вывод из режима консервации

- Снимите чехлы с двигателя, воздушного фильтра и выхлопной трубы.
- Для заливки в двигатель используйте только надлежащие марки масел, если необходимо, см. *Tekniska data, smörjsystem*. Установите новый масляный фильтр, если он не был заменён во время консервации.
- Установите новые топливные фильтры и удалите воздух из топливной системы.
- Проверьте приводные ремни.
- Проверьте состояние все резиновых шлангов, затяните их зажимы.
- Закройте сливные краны и установите крышки на дренажные отверстия.
- Проверьте уровень охлаждающей жидкости. Если необходимо, долейте его.
- Подключите полностью заряженные батареи.
- Запустите двигатель и прогрейте его на высоких оборотах на холостом ходу без нагрузки.
- Убедитесь в отсутствии протечек масла, топлива или охладителя.

Консервация системы смазки и топливной системы на срок более 8 месяцев:

- Слейте масло из двигателя и заполните его **маслом для консервации*** не выше отметки MIN на стержне масляного щупа.
- Соедините всасывающую топливную трубку и обратные шланги к канистре, на 1/3 заполненной **маслом для консервации*** и на 2/3 дизельным топливом.
- Удалите воздух из топливной системы.
- Запустите двигатель в режиме быстрых оборотов на холостом ходу и подождите, пока не будут использованы 2 литра жидкости из канистры. Остановите двигатель и подключите обычные топливные трубки.
- Слейте консервационное масло из двигателя.
- Следуйте другим инструкциям на предыдущей странице.

* Масла для консервации поставляются компаниями, производящими технические масла.

Технические характеристики

Двигатель

Типовое обозначение	TAD620VE	TAD720VE	TAD721VE	TAD722VE
Направление вращения (глядя со стороны маховика)	Против часовой стрелки	Против часовой стрелки	Против часовой стрелки	Против часовой стрелки
Число цилиндров	6	6	6	6
Диаметр отверстия, mm (inch)	98 (3.86")	108 (4.25")	108 (4.25")	108 (4.25")
Ход, mm (inch)	126 (4.96")	130 (5.12")	130 (5.12")	130 (5.12")
Объём, liter (inch ³)	5,7 (347.8)	7,15 (436.3)	7,15 (436.3)	7,15 (436.3)
Количество клапанов	12	12	12	12
Коэффициент сжатия, EPA 1	18.4:1	18,4:1	18,4:1	—
Коэффициент сжатия, COM 2, EPA2	18.4:1	19,0:1	19,0:1	19,0:1
Порядок работы цилиндров	1-5-3-6-2-4	1-5-3-6-2-4	1-5-3-6-2-4	1-5-3-6-2-4
Мощность двигателя, kW (hp)	155 (211)	174 (237)	195 (265)	200 (272)
Макс. момент, Nm (lbf.ft) при об/мин двигателя	680 (501) 1800 rpm	817 (603) 1800 rpm	897 (661) 1800 rpm	981 (724)
Малые обороты холостого хода, rpm	800	800 – 950	800 – 950	800 – 950
Максимальная скорость при полной нагрузке, rpm	2000 – 2500	2000 – 2300	2000 – 2300	2100 – 2300
Сухая масса, kg (lb)	495 (1091)	572 (1261)	572 (1261)	680 (1496)

Типовое обозначение	TAD520GE	TAD530GE	TAD531GE	TAD532GE
Направление вращения (глядя со стороны маховика)	Против часовой стрелки	Против часовой стрелки	Против часовой стрелки	Против часовой стрелки
Число цилиндров	4	4	4	4
Диаметр отверстия, mm (inch)	108 (4.25")	108 (4.25")	108 (4.25")	108 (4.25")
Ход, mm (inch)	130 (5.12")	130 (5.12")	130 (5.12")	130 (5.12")
Объём, liter (inch ³)	4,76 (290)	4,76 (290)	4,76 (290)	4,76 (290)
Количество клапанов	8	8	8	8
Коэффициент сжатия, EPA 1	17,5:1	18,4:1	—	
Коэффициент сжатия, EPA2	17,5:1			18,0:1
Коэффициент сжатия, EU2		18,0:1	18,0:1	
Порядок работы цилиндров	1–3–4–2	1–3–4–2	1–3–4–2	1–3–4–2
Мощность двигателя, kW (hp)	174 (237)	195 (265)	200 (272)	
Мощность двигателя, kW (hp) 1500 rpm	85 (116)	89 (139)	102 (139)	129 (139)
Мощность двигателя, kW (hp) A1800 rpm	89 (121)	95 (150)	110 (150)	136 (150)
Макс. момент, Nm (lbf.ft) 1500 rpm	541 (399)	567 (418)	649 (479)	821 (605)
Макс. момент, Nm (lbf.ft) 1800 rpm	472 (348)	504 (372)	584 (431)	722 (533)
Малые обороты холостого хода, rpm	800 – 950	800 – 950	800 – 950	800 – 950
Максимальная скорость при полной нагрузке, rpm	1500/1800	1500 – 1800	1500 – 1800	1500 – 1800
Сухая масса, kg (lb)	550 (1213)	575 (1268) ¹⁾	575 (1268) ⁽¹⁾	575 (1268) ¹⁾

1) Дополнительный вес TAD530/31/32GE SAE 2 (1800 об/мин) 36 кг (80 фунтов)

Типовое обозначение	TD720GE	TAD730GE	TAD731GE	TAD732GE	TAD733GE
Направление вращения (глядя со стороны маховика)	Против часовой стрелки	Против часовой стрелки	Против часовой стрелки	Против часовой стрелки	Против часовой стрелки
Число цилиндров	6	6	6	6	6
Диаметр отверстия, mm (inch)	108 (4.25")	108 (4.25")	108 (4.25")	108 (4.25")	108 (4.25")
Ход, mm (inch)	130 (5.12")	130 (5.12")	130 (5.12")	130 (5.12")	130 (5.12")
Объём, liter (inch ³)	7,15 (436,3)	7,15 (436,3)	7,15 (436,3)	7,15 (436,3)	7,15 (436,3)
Количество клапанов	12	12	12	12	12
Коэффициент сжатия, EPA 1	17,1:1		17,1:1		
Коэффициент сжатия, EPA2	17,1:1	17,1:1	17,1:1	18,0:1	18,0:1
Коэффициент сжатия, EU2		18,0:1			
Порядок работы цилиндров	1-5-3-6-2-4	1-5-3-6-2-4	1-5-3-6-2-4	1-5-3-6-2-4	1-5-3-6-2-4
Мощность двигателя, kW (hp) 1500 rpm	128 (174)	129 (173)	153 (205)	201 (270)	201 (270)
Мощность двигателя, kW (hp) 1800 rpm	134 (180)	136 (182)	163 (219)	225 (302)	225 (302)
Макс. момент Nm (lbf.ft) 1500 rpm	815 (601)	821 (606)	974 (718)	1280 (944)	1280 (944)
Макс. момент, Nm (lbf.ft) 1800 rpm	711 (524)	722 (533)	865 (638)	1193 (880)	1193 (880)
Малые обороты холостого хода, rpm	800 – 950	800 – 950	800 – 950	800 – 950	800 – 950
Максимальная скорость при полной нагрузке, rpm	1500/1800	1500 – 1800	1500 – 1800	1500 – 1800	1500 – 1800
Сухая масса, kg (lb)	750 (1653)	760 (1274)	760 (1274)	785 (1730)	785 (1730)

Смазочная система

Технические данные, система смазки

Объем масла при замене, включая замену фильтра

TD520GE, TAD530–32GE	13 литров (2.64 US gal)
TAD620VE	16 литров (3,43 US gal)
TAD720–21VE, TD720GE, TAD730–31GE	20 литров (5,28 US gal)
TAD722VE	23 литра (6.07 US gal)
TAD732–33GE	34 литра (8.97 US gal)

Давление масла при рабочей температуре двигателя (мин. 120 °C)

На номинальных оборотах двигателя:	
TD520GE	400–440 кПа (58–64 psi)
TD720GE, TAD730–31GE	420–550 кПа (61–80 psi)
TAD730GE	420–450 кПа (61–65 psi)
TAD620VE, TAD720–22VE	450 кПа (65 psi)
TAD530–32GE	450–480 кПа (65–70 psi)
TAD732GE	480–520 кПа (70–75 psi)
TAD733GE	480–550 кПа (70–80 psi)
Автоматический останов, когда давление ниже:	
TAD620VE, TAD720–22VE	50 кПа (7.2 psi)
TD520GE, TAD530–33GE, TD720GE, TAD730–33GE	200 кПа (29 psi)

Oljefilter, fullflödesfilter

Количество	1 шт. (доверните на 1/2–3/4 оборота после его касания)
------------	--

Насос смазочного масла

Тип	Привод с ЗП
-----	-------------

Рекомендации по качеству смазки

Двигатель	Качество масла ⁽¹⁾	Содержание серы в топливе, массовый процент		
		<0,5 %	0,5 – 1,0 %	> 1,0 % ⁽²⁾
		Интервал замены масла, в зависимости от того, что быстрее наступит в условиях эксплуатации		
TAD620VE TD/TAD720–21VE	VDS-3 VDS-2 ⁽⁴⁾	500 часов или 12 месяцев	250 часов или 12 месяцев	125 часов или 12 месяцев
TAD721–22VE TAD731–33GE с открытой вентиляцией картера	ACEA:E7, E5, E3 ⁽³⁾ API:CI-4, CH-4			
TAD721–722VE TAD731–733GE с закрытой вентиляцией картера ⁽³⁾	ACEA:E4 API:CI-4, CH-4 ВНИМАНИЕ! Использовать только полностью синтетическое масло	500 часов или 12 месяцев	250 часов или 12 месяцев	125 часов или 12 месяцев
TAD722VE эффект <200 кВт	ACEA:E4			
эффект >200 кВт		250 часов или 12 месяцев	125 часов или 12 месяцев	60 часов или 12 месяцев

1) Нижняя граница рекомендованного качества масла. Масло более высокого качества можно использовать всегда.

2) При содержании серы >1,0 масс.% используйте масло с TBN >15.

3) API: CG-4 или CH-4 одобрены для использования на рынках за пределами Европы, вместо ACEA E3.

4) Кроме этого, масло должно соответствовать одной из следующих спецификаций: ACEA:E7, ACEA:E5, Global DHD-1, API:CI-4, API:CH-4.

VDS = Спецификация Volvo на периодичность слива масла (Volvo Drain Specification)

ACEA = Ассоциация европейских производителей автомобилей (Association des Constructeurs Européenne d'Automobiles)

API = Американский институт нефти (American Petroleum Institute)

Global DHD = Всемирная классификация дизельных масел (Global Diesel Heavy Duty)

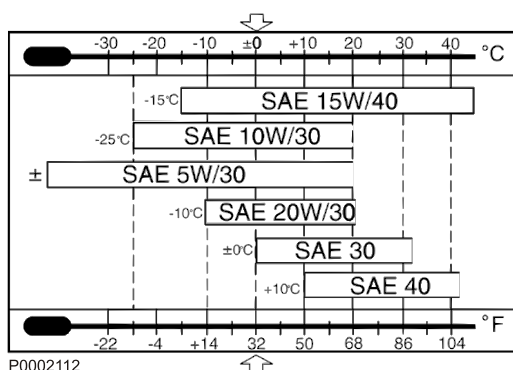
TBN = Общее щелочное число (Total Base Number)

Вязкость

Выберите вязкость в соответствии с таблицей.

Значения температуры относятся к стабильным внешним температурам.

* SAE 5W/30 относится к синтетическим и полусинтетическим маслам.



Топливная система

Последовательность впрыска	
TAD530/531/32GE:	1-3-4-2
TAD620VE, TD720GE, TAD720/721/722VE, TAD/30/731/732/733GE:	1-5-3-6-2-4
Питающий насос	
Давление подачи топлива	0,5 кПа (72,5 psi)
Давление подачи топлива после топливного фильтра на 1500 об/мин: Мин.	0,28 кПа (40,6 psi)
Байпасный клапан	
Давление открытия	360-440 кПа (52,2-63,8 psi)

Биодизель (FAME)

Биодизель имеет химическое название - "жирнокислотный метиловый эфир" (аббревиатура - FAME).

Volvo Penta допускает использование максимум 5% примеси FAME в дизельном топливе в соответствии с EN 590 без ограничений в области рекомендаций по техобслуживанию.

Volvo Penta допускает использование примеси FAME в размере до 30% в дизельном топливе для двигателей, произведённых после 01.01.2009 при условии соблюдения определённых ограничений и специальных условий. Действуют специальные условия по техобслуживанию если в смеси топлива содержится более 5% биодизеля (FAME).

Двигатели производства Volvo Penta сертифицированы для использования с рыночным дизелем в соответствии с EN 590. Требования в отношении выбросов в соответствии со ступенью 3А ЕС выполняются только с использованием дизельного топлива EN 590. К моменту создания этого документа дизель стандарта EN 590 может содержать до 5% биодизеля (FAME).

Условия

Вышеуказанные двигатели Volvo Penta могут работать на топливе, содержащем до 30% биодизеля FAME при соблюдении специальных условий.

- Обязательно использование масла VDS-3 или VDS-4.
- Биодизель (FAME) должен соответствовать стандартам EN 14214 ⁽¹⁾.
- Дизельное топливо, в которое добавляется биодизель (FAME), должно соответствовать стандарту EN 590 ⁽²⁾.
- Необходимо выполнение специальных требований по техобслуживанию. Читайте бюллетень по техобслуживанию 18-8-8, обращайтесь к своему дилеру Volvo Penta.

Топливо должно соответствовать национальному законодательству и местным/региональным требованиям в области использования биодизеля (FAME). Пользователь двигателя несёт ответственность за то, чтобы использовалось только топливо, рекомендованное изготовителем, и допустимое в соответствии с национальным законодательством. Обычное рапсовое масло и другие чистые растительные и животные масла не соответствуют стандарту EN 14214 и не могут использоваться в качестве топлива или присадок к топливу. Эти виды топливных присадок не одобрены компанией Volvo Penta и поломка двигателя в результате их использования не покрывается гарантией.

- 1) Европейский стандарт, в котором описываются требования к качеству и методы испытаний для биодизеля (FAME).
- 2) Европейский стандарт, в котором описываются требования к качеству и методы испытаний для дизеля.

Рабочие параметры

Энергетическая ценность биодизеля (FAME) ниже стандартного дизельного топлива. Использование 30% смеси биодизеля может привести к повышению потребления топлива на значение до 5% и снижению общей мощности на значение до 4%. Данные о потреблении топлива действительны только для стандартного дизеля и не действительны для смесей с биодизелем (FAME). Прогнозируемые сроки техобслуживания, включая дренаж масла, не применимы. Когда используется FAME запах выхлопных газов может быть другим, а также может возникать дым при запуске двигателя.

Система охлаждения

Тип	
Герметичная крышка, макс. давление открытия:	
TAD530/531GE, TAD520VE, TAD620VE, TAD720/721/722VE, TAD732GE, TAD733GE:	90 кПа (13 psi) ⁽¹⁾
TAD532GE, TD720GE, TAD730GE, TAD731GE:	60 кПа (8,7 psi)

1) 1) Применяется к двигателям VE, не имеющим герметичной крышки, установленной заводом-изготовителем.

Объем (двигатель)	
TAD620VE:	6 литров (1,58 амер.галл.)
TD520GE, TAD530/531GE:	7,2 литров (1,9 амер.галл.)
TD720GE, TAD720/721/722VE, TAD730/731/732/733GE:	9,8 литров (2,59 амер.галл.)
Объем (двигатель + радиатор и шланги)	
TD520GE:	17,5 литров (4,62 амер.галл.)
TAD530/531GE:	19,7 литров (5,2 амер.галл.)
TD720GE:	22 литров (5,8 амер.галл.)
TAD532GE, TAD730/731GE:	23,8 литров (6,3 амер.галл.)
TAD732GE/TAD733GE:	27,3 литров (7,2 амер.галл.)

Термостат	
Количество и тип	1 шт, плунжерный термостат
Температура открытия	
TAD620VE, TD520GE, TAD530/531/532GE, TD720GE, TAD730/731GE:	83° C (181° F)
TAD720/721/722VE, TAD732/733GE:	87° C (189° F)
Полностью открывается при	
TD520GE, TAD620VE, TAD530/531/532GE, TD720GE, TAD730/731GE:	95° C (203° F)
TAD720/721/722VE, TAD732/733GE:	102° C (216° F)
Фильтр охлаждающей жидкости	
Количество	1

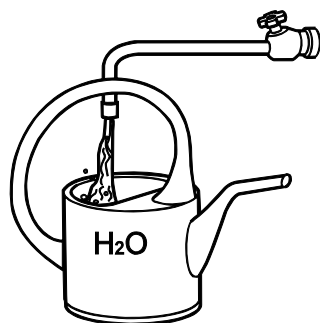


P0013077

Хладагент

Охлаждающие жидкости Volvo Penta Coolant VCS и VCS Ready Mixed (жёлтого цвета) имеют в своей основе органические кислоты (Organic Acid Technology, OAT).

Охлаждающие жидкости Volvo Penta Coolant и Coolant Ready Mixed (зелёного цвета) являются охлаждающими жидкостями силикатного типа.

Качество воды

P0002094

ASTM D4985:

Всего твёрдых частиц	<340 ppm
Общая жёсткость	<9,5° dH
Хлорид	<40 ppm
Сульфат	<100 ppm
водородный показатель	5,5–9
Диоксид кремния (в соотв. с ASTM D859)	<20 мг SiO ₂ /l
Железо (в соотв. с ASTM D1068)	<0,10 ppm
Марганец (в соотв. с ASTM D858)	<0,05 ppm
Удельная проводимость (в соотв. с ASTM D1125)	<500 μS/cm
Содержание органики, COD _{Mn} (в соотв. с ISO8467)	<15 мг KMnO ₄ /l

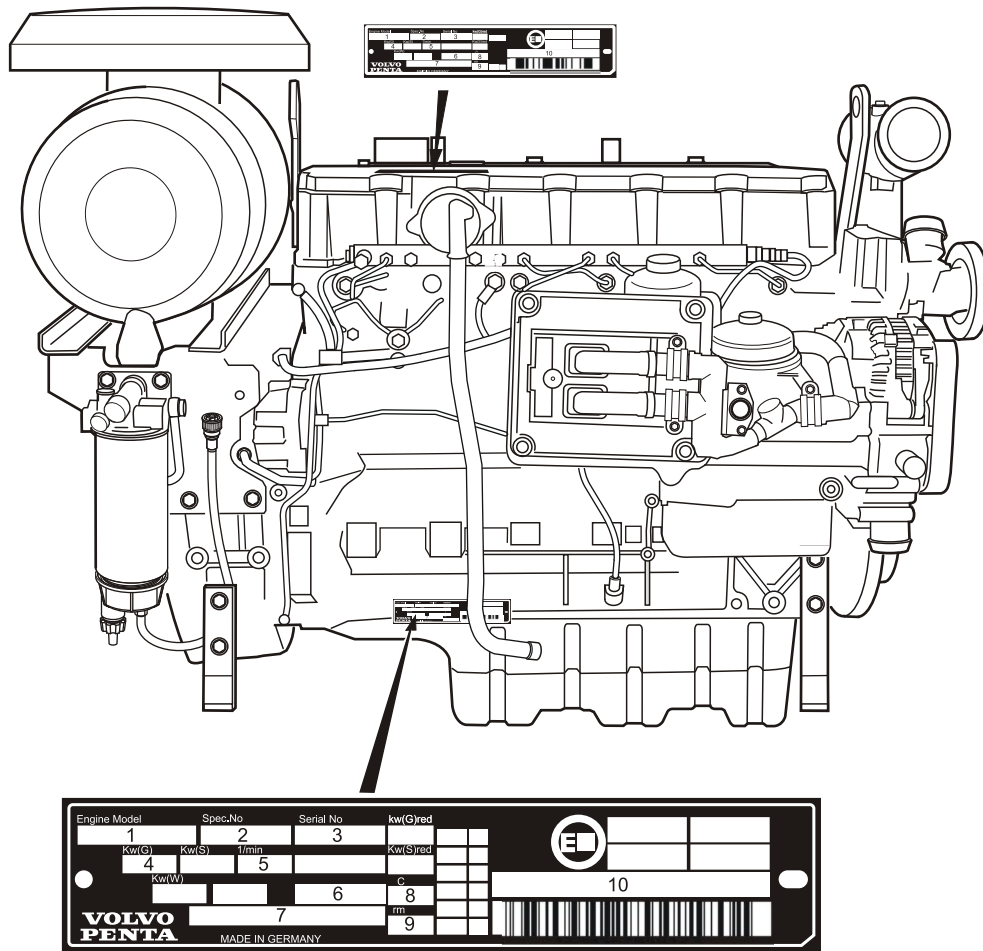
Электрическая система

Системное напряжение	24 В (стандарт), 12 В (опция)
----------------------	-------------------------------

Идентификационные номера

Размещение табличек двигателя (раннее исполнение)

Двигатели поставляются с двумя табличками, из которых одна установлена с правой стороны блока цилиндров, другая - сверху кожуха клапана.

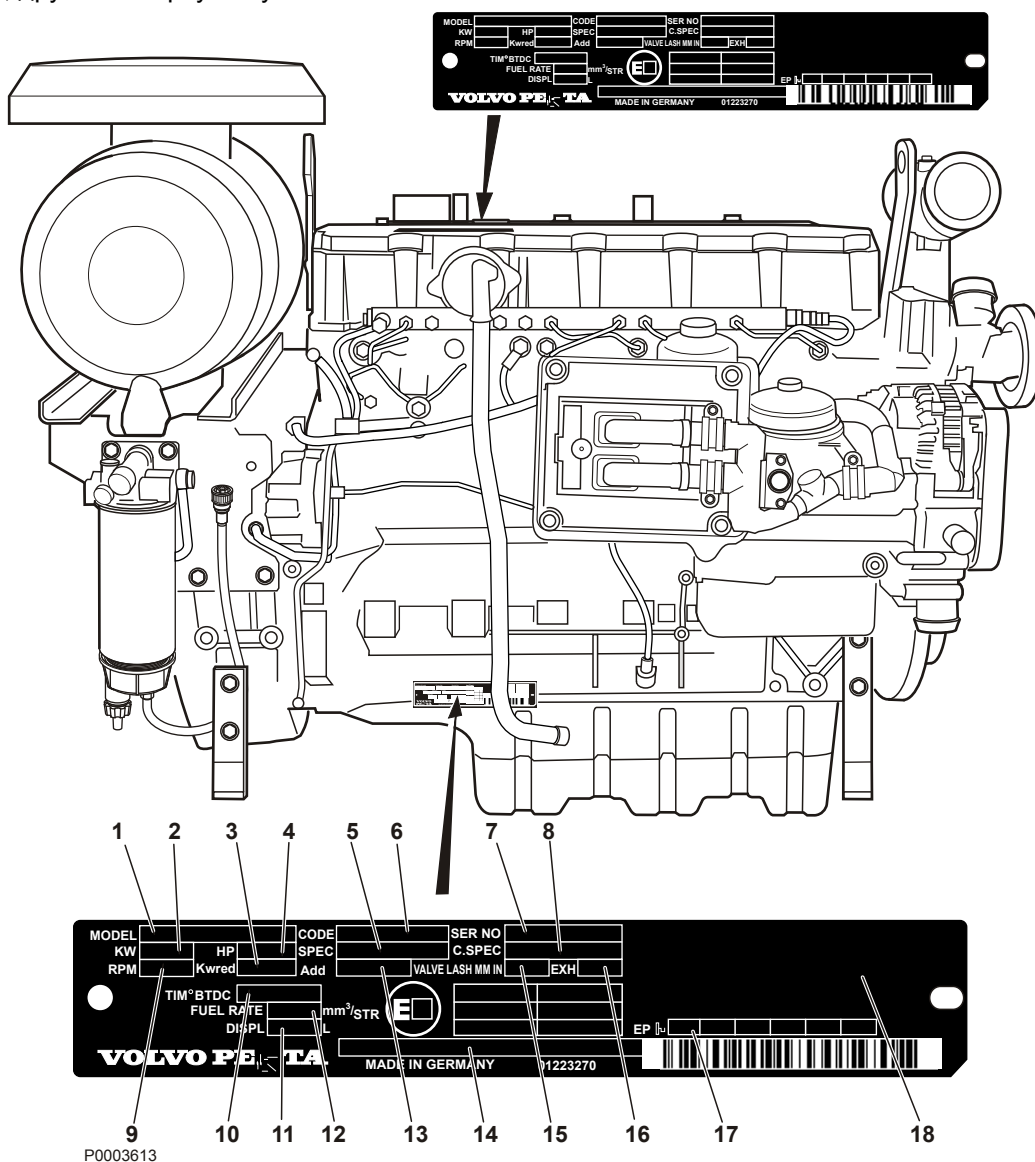


P0003290

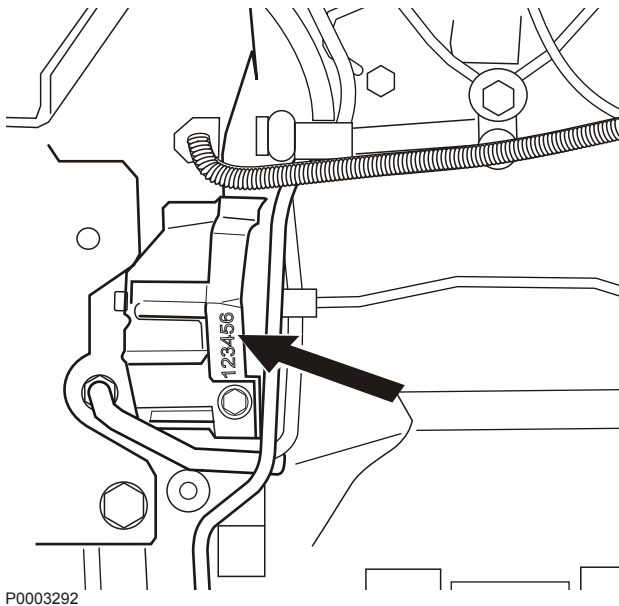
- 1 Модель двигателя
- 2 Номер спецификации двигателя
- 3 Заводской номер двигателя (10 цифр)
- 4 Пиковая мощность двигателя, без вентилятора
- 5 Скорость вращения двигателя
- 6 Код двигателя (в связи с одобрением EPA/EU Tier III)
- 7 Стандартная мощность (пиковая мощность в соотв. с Tier III)
- 8 Температура воздуха в °C (°F), в соотв. с ISO 3046
- 9 Высота над уровнем моря, в метрах, в соотв. с ISO 3046
- 10 EU Tier III, номер одобрения

Размещение табличек двигателя (раннее исполнение)

Двигатели поставляются с двумя табличками, из которых одна установлена с правой стороны блока цилиндров, другая - сверху кожуха клапана.



- | | | | |
|---|--|----|---|
| 1 | Модель двигателя | 10 | Угол впрыска и тип коленвала |
| 2 | Мощность двигателя, без вентилятора (кВт) | 11 | Рабочий объем цилиндра, всего |
| 3 | Не применяется | 12 | Объем впрыска |
| 4 | Мощность двигателя, без вентилятора (л.с.) | 13 | Не применяется |
| 5 | Не применяется | 14 | Номер сертификата одобрения |
| 6 | Код ID производителя | 15 | Зазор клапана, входной клапан (мм ³ /ход) |
| 7 | Заводской номер двигателя (10 цифр) | 16 | Зазор клапана, выходной клапан (мм ³ /ход) |
| 8 | Номер спецификации двигателя | 17 | Код EP инжекционного насоса (цил. 1 - первый) |
| 9 | Скорость вращения двигателя | 18 | Дополнительная информация |



Заводской номер двигателя

Заводской номер проштампован на блоке двигателя и на типовой табличке. Заводской номер двигателя состоит из 10 цифр. На блоке двигателя проштампованы только 8 последних цифр.

Данные о двигателе (см. табличку двигателя внизу)

Модель двигателя (1):

Номер спецификации (2):

Заводской номер (3):

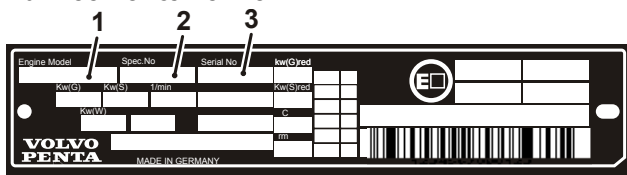
Ближайший центр техобслуживания Volvo Penta

Название:

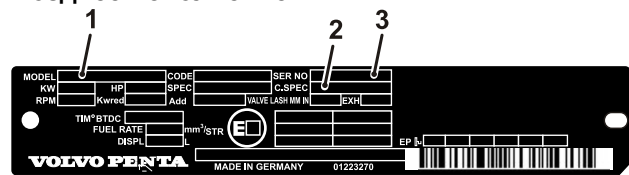
Адрес:

Телефон:

Раннее исполнение



Позднее исполнение



VOLVO PENTA

Заявление об установке готового к монтажу двигателя в соответствии с Директивой 2006/42/EG

Производитель двигателя:

AB Volvo Penta
Gropegårdsgatan
SE 405 08 Göteborg
Швеция

Описание двигателя: 4-х тактовый дизельный двигатель

Типы двигателей, охваченные этим заявлением:

TD520GE	TD720GE	TAD620VE
TAD530GE	TAD720GE	TAD720VE
TAD531GE	TAD730GE	TAD721VE
TAD532GE	TAD731GE	TAD722VE
	TAD732GE	
	TAD733GE	

Основные требования по охране здоровья и технике безопасности, применяющиеся и выполняющиеся для вышеуказанных двигателей, изложены в следующих параграфах приложения I; 1.4.2, 1.6.1, 1.6.2, 1.6.4, 1.7.1, 1.7.1.1, 1.7.1.2, 1.7.4, 1.7.4.1, 1.7.4.3.

Соответствующая техническая документация составлена в соответствии с разделом B, приложение VII.

Соответствующая информация о двигателе, готовом к установке передаётся в соответствующей форме, по мотивированному требованию национальных органов власти. Лицом, отвечающим за составление соответствующей технической документации, является тот, кто подписал это заявление.

Готовый к установке двигатель также соответствует следующим требованиям:

2004/108/EG - Директива об электромагнитной совместимости (EMC)

Применённые стандарты: EN 61000-6-1, EN 61000-6-2, EN 61000-6-3, EN 61000-6-4, EN 12895, EN-ISO 14982, EN 13309

Этот двигатель не подлежит эксплуатации, прежде чем полностью собранное оборудование, частью которого он будет являться, не получит заявления о соответствии требованиям Директивы 2006/42/EG.

Имя и должность: Tom Tveitan, Laws and Regulation

(полное имя и должность лица, имеющего право подписывать документ от имени производителя двигателя или от имени его уполномоченного представителя)

Подпись и звание:



Дата и место издания: (год/месяц/число)

2011/02/17 Гётеборг

PL-20/11



A series of horizontal dotted lines spanning the width of the page, intended for writing or drawing.

Алфавитный указатель

Е		У	
EDC 4 (Электронное управление дизелем).....	11	Удаление кодов неисправностей.....	26
А		Управление скоростью.....	17
Аварийные сигналы.....	16	Уровень охлаждающей жидкости, проверка и долив.....	49
В		Э	
Влияние на двигатель.....	16	Электрические соединения.....	53
Внешняя очистка охладителя наддувочного воздуха.....	50		
Воздушные / сливные краны, размещение.....	50		
Вспомогательное устройство останова.....	19		
Выключатель бортового питания.....	53		
Вязкость.....	63		
Д			
Двигатель, общие сведения.....	39		
Декларация о соответствии.....	71		
З			
Запуск в условиях сильного холода.....	14		
Запуск при помощи вспомогательных батарей.....	15		
Зарядка аккумуляторных батарей.....	56		
Зарядный воздухопровод, проверка на утечку.....	39		
И			
Идентификационные номера.....	68		
Индикация неисправностей.....	16		
К			
Качество воды.....	67		
М			
Маневрирование.....	17		
Масляный фильтр, замена.....	41		
Н			
Никогда не пользоваться спреем для запуска двигателя.....	15		
О			
Обслуживание аккумуляторных батарей.....	54		
Остановка двигателя.....	18		
П			
Перед остановом.....	18		
Планового обслуживания.....	35		
Поиск неисправностей.....	20		
Показания приборов.....	16		
После остановки.....	18		
Приборы.....	12		
Приводные ремни, проверка и регулировка.....	39		
Процедура запуска.....	14		
Р			
Работа при низкой нагрузке.....	17		
Расположение узлов.....	38		
С			
Система охлаждения, очистка.....	51		
Т			
Технические данные, система смазки.....	62		
Топливная система.....	43, 64		
Топливная система, вентиляция.....	46		
Топливный фильтр грубой очистки.....	44		

VOLVO PENTA

AB Volvo Penta

SE-405 08 Göteborg, Sweden

www.volvopenta.com